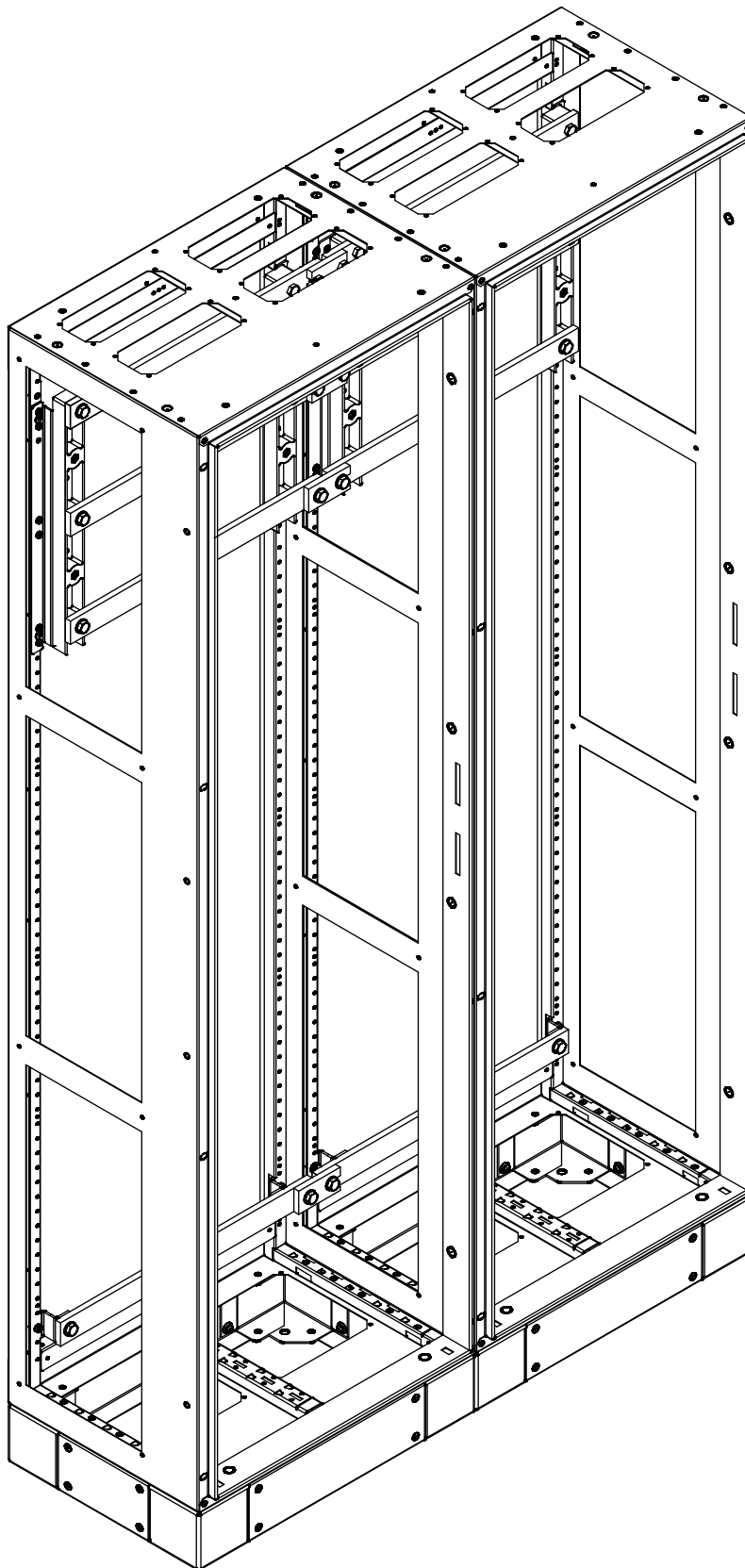


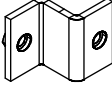
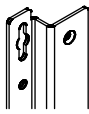

- D** Montageanleitung ALPHA AS, Hauptsammelschiene und PE/PEN
- GB** Mounting instruction ALPHA AS, busbar and earthbar

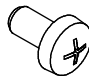
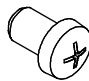
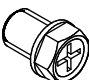
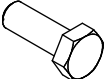
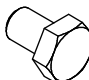

8GK9 720-0KK00  
8GK9 720-0KK01  
8GK9 721-0KK00



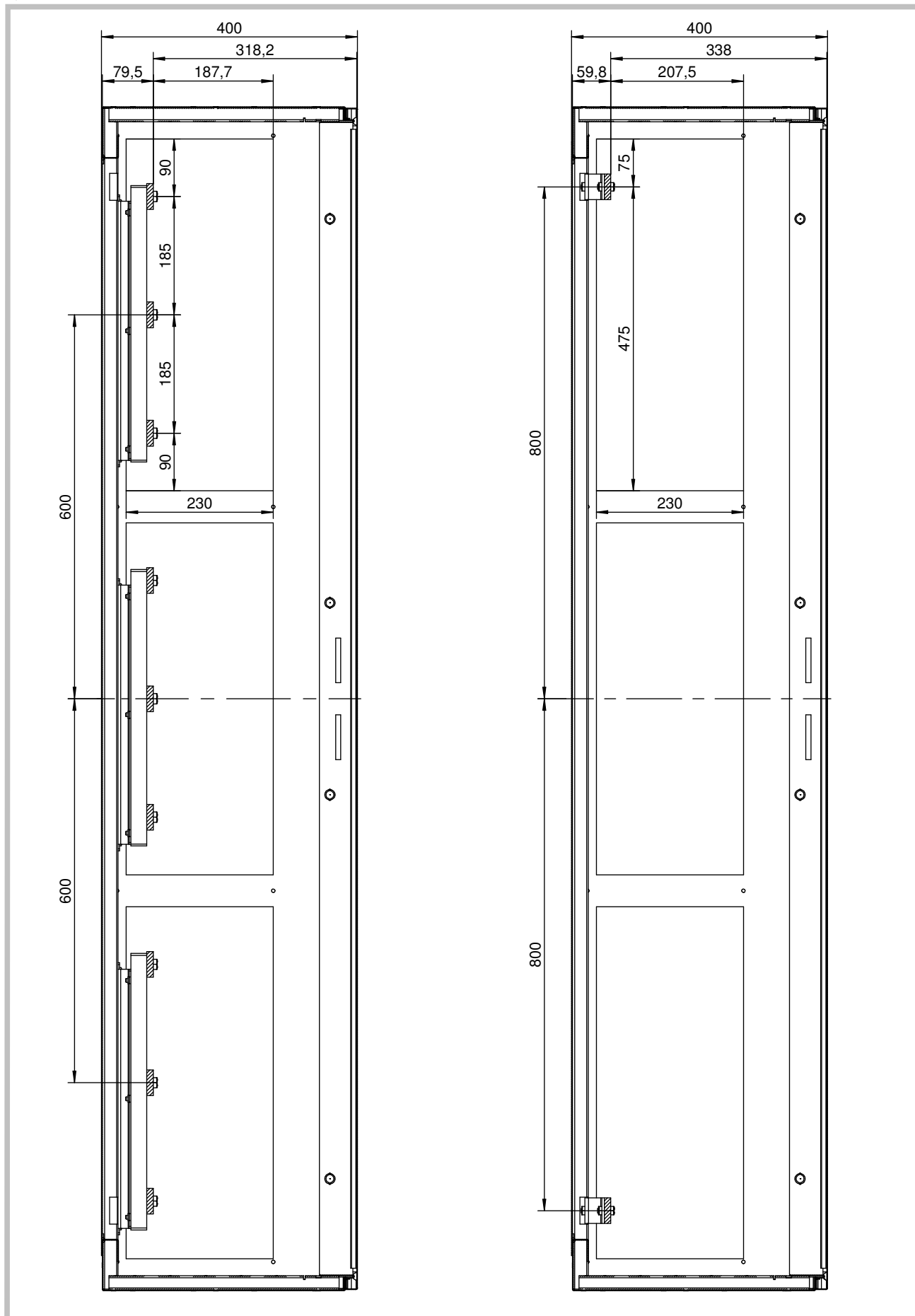
**Warnhinweis:** Montage und Installation von elektrischen Betriebsmitteln dürfen nur durch Elektrofachkräfte erfolgen.  
**Warning:** Assembling and installation of electrical equipment may only happen by electro specialists.

1135000954

|   |    |    |    |          |
|---|----|----|----|----------|
|  | -  | -  | 1x | <b>A</b> |
|  | 1x | -  | -  | <b>B</b> |
|  | 1x | 1x | -  | <b>C</b> |

|   |                     |    |    |    |          |
|---|---------------------|----|----|----|----------|
|    | DIN 7500-Z<br>M5x10 | 6x | -  | -  | <b>1</b> |
|    | DIN 7500-Z<br>M6x12 | 2x | -  | -  | <b>2</b> |
|    | M8x12               | -  | -  | 1x | <b>3</b> |
|   | DIN 933<br>M8x25    | -  | -  | 1x | <b>4</b> |
|  | DIN 933<br>M10x25   | 3x | 3x | -  | <b>5</b> |
|  | DIN 6794-10-Fst     | 3x | 3x | 1x | <b>6</b> |

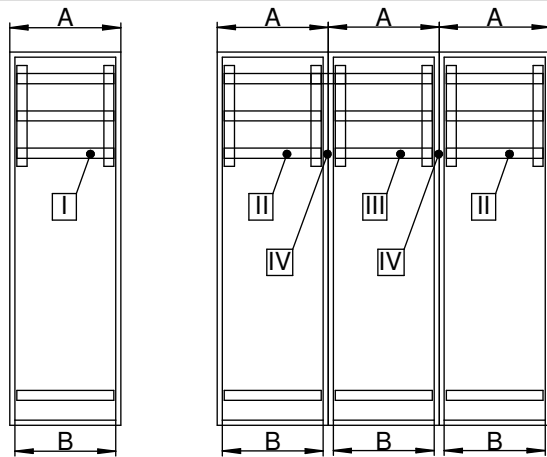
## Querschnitt / Cross section



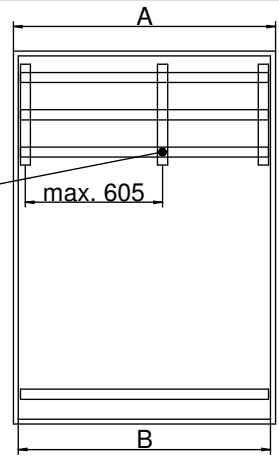
Juli 2009

1135000954

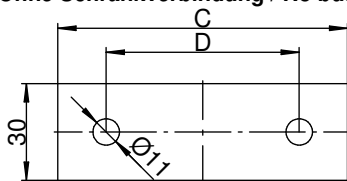
**Sammelschiene / Busbar**



Mittleren Sammelschienehalter nur auf das Sammelschiensystem schrauben. Es wird nicht mit dem Gehäuse verbunden.  
 Middle supports are only fixed with the busbar. They are not connected with the cabinet.

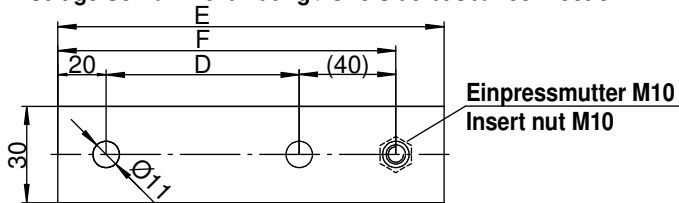


**I** Ohne Schrankverbindung / No busbar connection

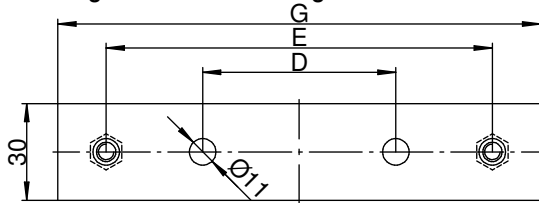


| A    | B    | C    | D    | E    | F    | G    |
|------|------|------|------|------|------|------|
| 300  | 250  | 210  | 170  | 250  | 230  | 290  |
| 550  | 500  | 460  | 420  | 500  | 480  | 540  |
| 800  | 750  | 710  | 670  | 750  | 730  | 790  |
| 1050 | 1000 | 960  | 920  | 1000 | 980  | 1040 |
| 1300 | 1250 | 1210 | 1170 | 1250 | 1230 | 1290 |

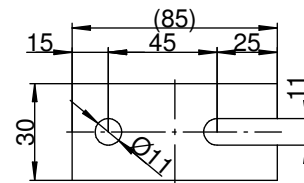
**II** Einseitige Schrankverbindung / One-side busbar connection



**III** Beidseitige Schrankverbindung / Double-side busbar connection

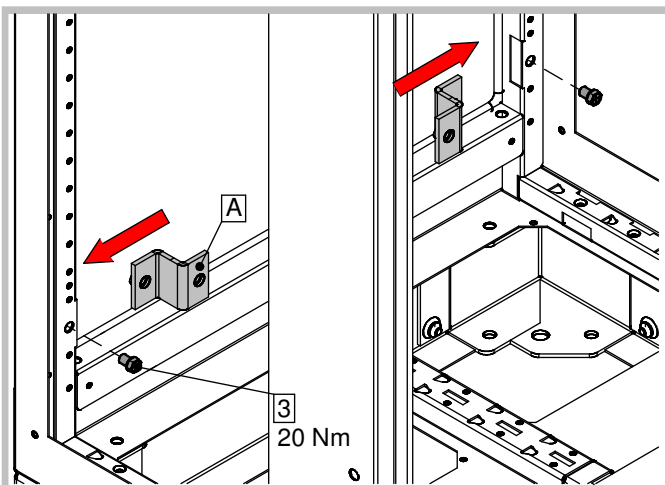


**IV** Schienenverbindung / Busbar connection

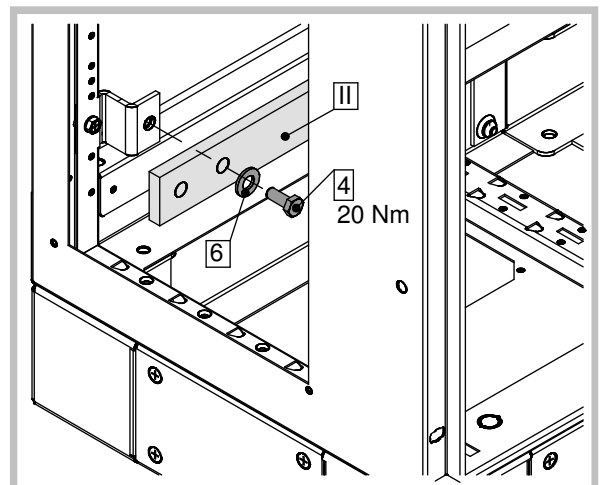


**Montage PE-Schiene / Fixing earthbar**

1.

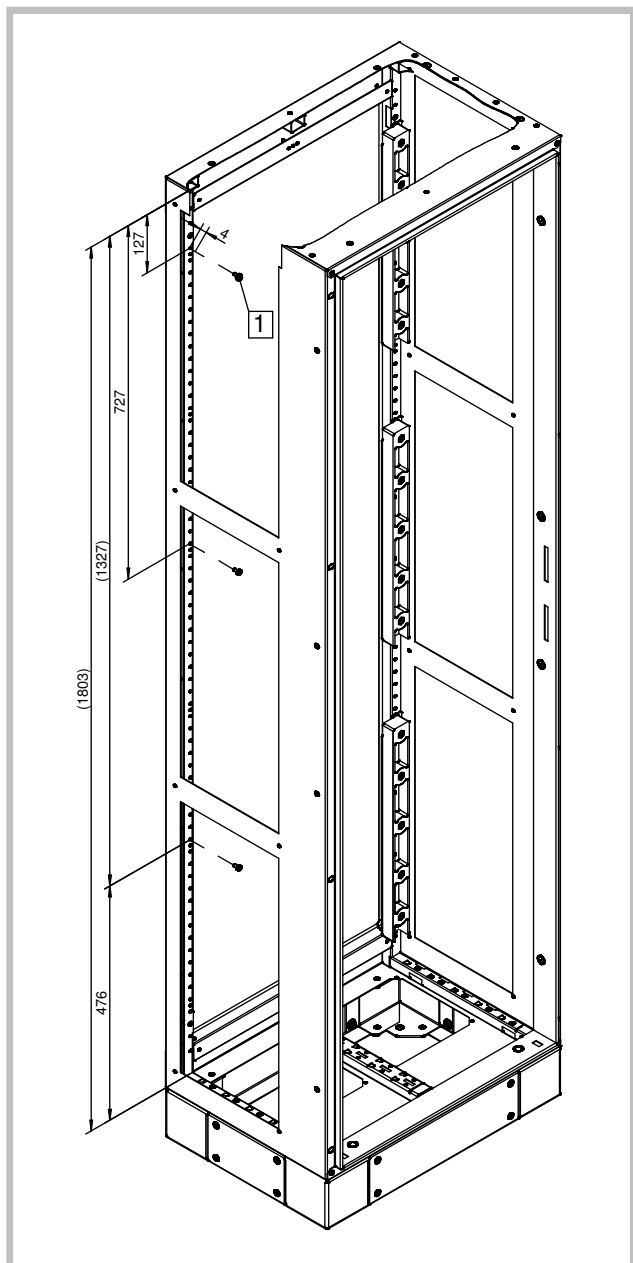


2.

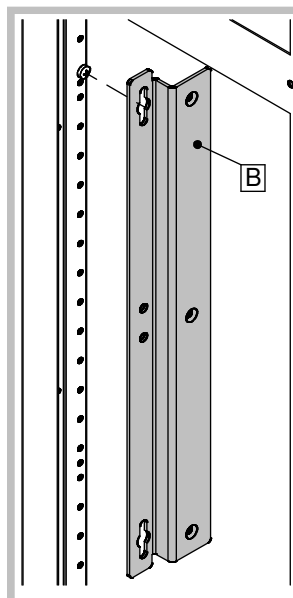


Montage Sammelschienen / Fixing busbar

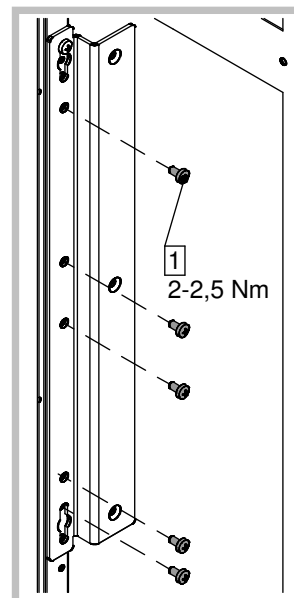
1.



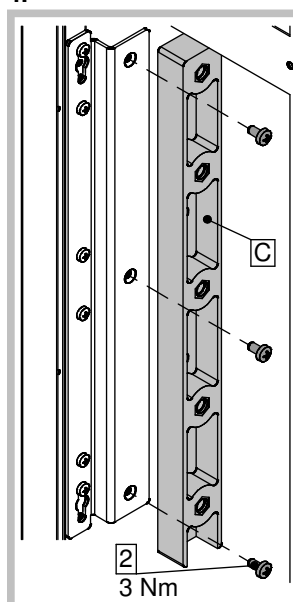
2.



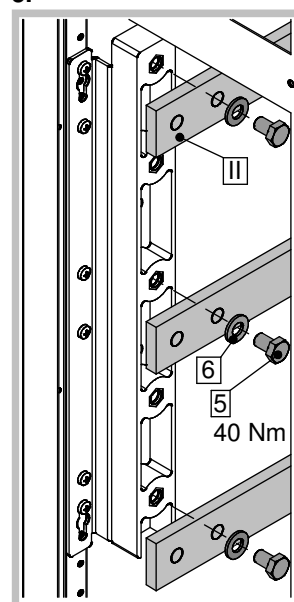
3.



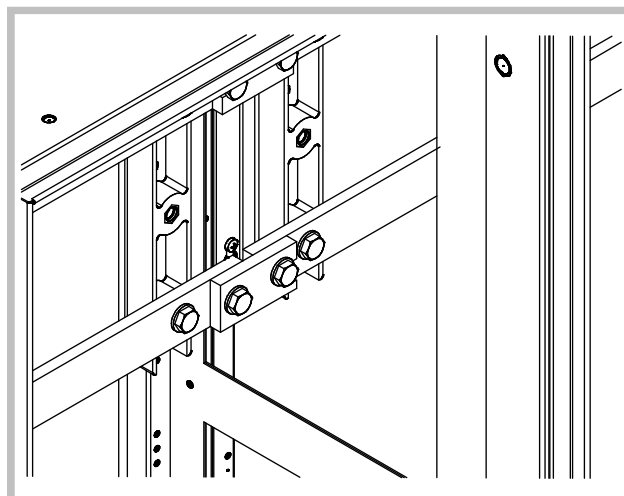
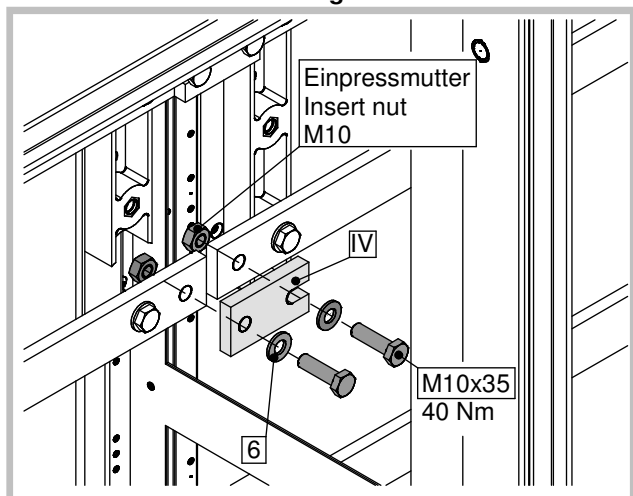
4.



5.



Sammelschienenverbindung / Busbar connection



**Kurzschlussfestigkeit der Sammelschiene**

| Querschnitt<br>Stromschiene<br>(mm x mm)<br>1) | Sammelschienenstrom (A)<br>(E-Cu blanke Schiene) | Bemessungskurzzeit-<br>stromfestigkeit<br>I <sub>cw</sub> (kA eff) 1 s | Sammelschienen-<br>halterabstand<br>mm |
|--|--|--|--|
| 30x10  | 630  | 30   | 650                                    |
| 40x10  | 715  | 32   | 650                                    |
| 50x10  | 852  | 35   | 650                                    |
| 60x10  | 1000   | 35   | 800                                    |
| 80x10  | 1250   | 35   | 800                                    |
|  |  |  |  |
|  |  |  |  |

1)Sammelschienenmittenabstand 185 mm

## Kurzschlussfestigkeit in Abhängigkeit von der Stützerlänge (für Sammelschienenhalter 8GK9 720-0KK00 bzw. 8GK9 720-0KK01)

