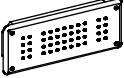

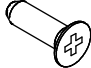
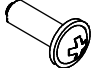
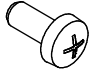





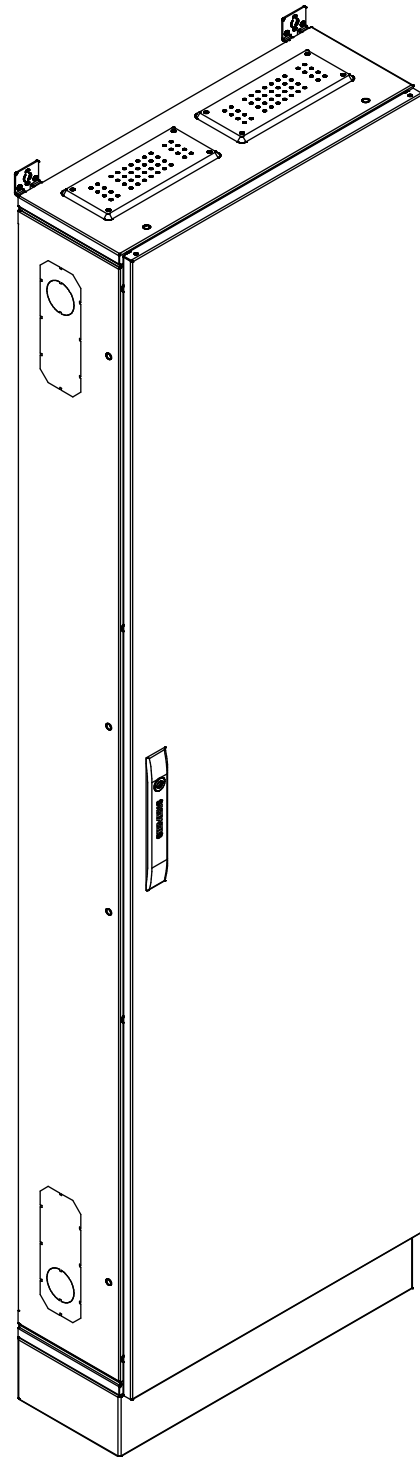


<b>D</b>	<b>Montageanleitung ALPHA 630, Schutzart IP43, Aufputz, Flat Pack</b>
<b>GB</b>	<b>Mounting instruction ALPHA 630, Degree of protection IP43, Surface mounting</b>

	2 - Komponentenflansch: oben <b>SK2</b>
	1 - Komponentenflansch: unten

	2 - Komponentenflansch: oben <b>SK1</b>
--	---

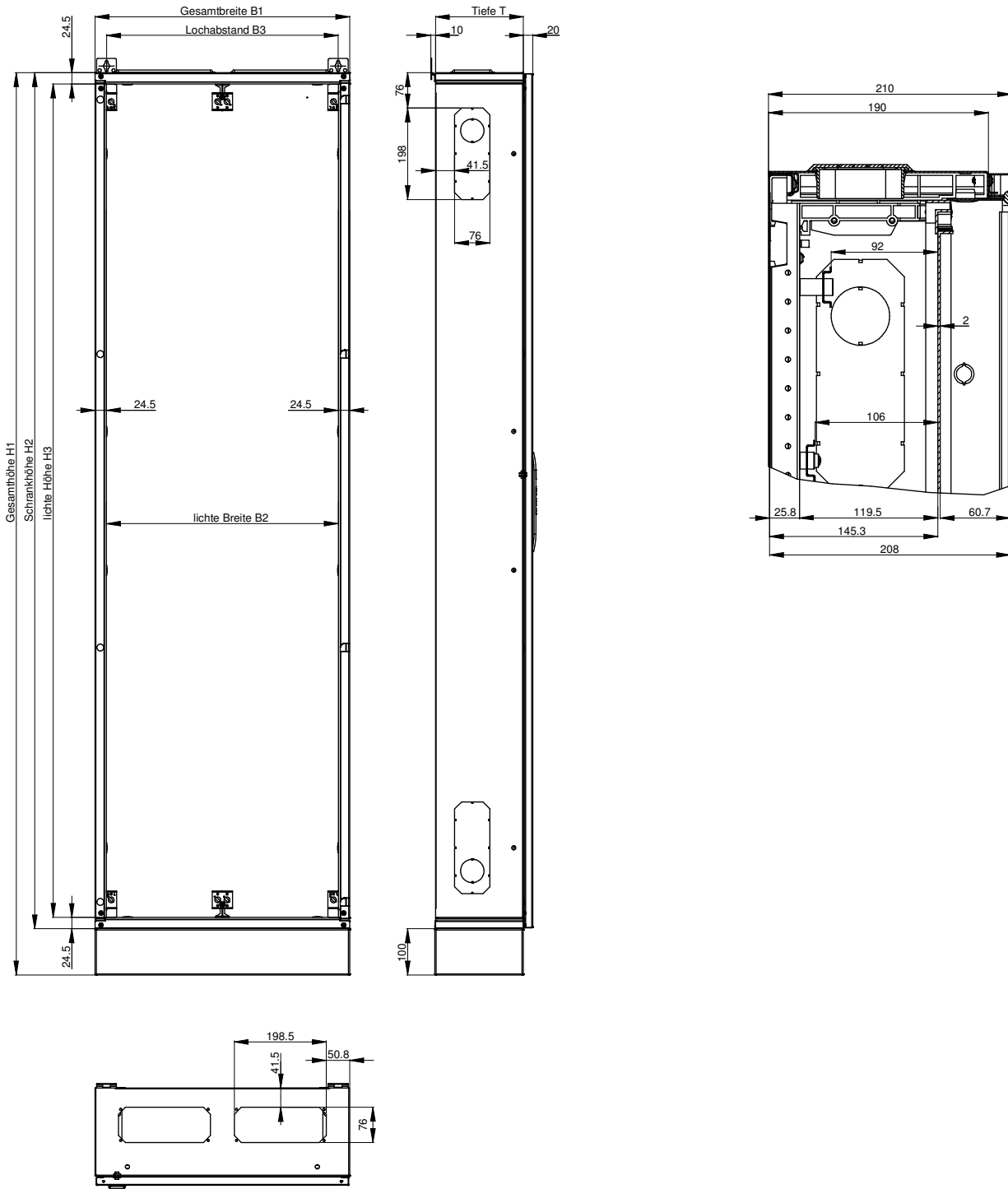
	6x20	<b>1</b>
	5x16	<b>2</b>
	M5x10	<b>3</b>
	M6x12	<b>4</b>
	M6	<b>5</b>
	Ø6	<b>6</b>
	Ø5	<b>7</b>
	Ø5	<b>8</b>



**Warnhinweis:** Montage und Installation von elektrischen Betriebsmitteln dürfen nur durch Elektrofachkräfte erfolgen.  
**Warning:** Assembling and installation of electrical equipment may only happen by electro specialists.

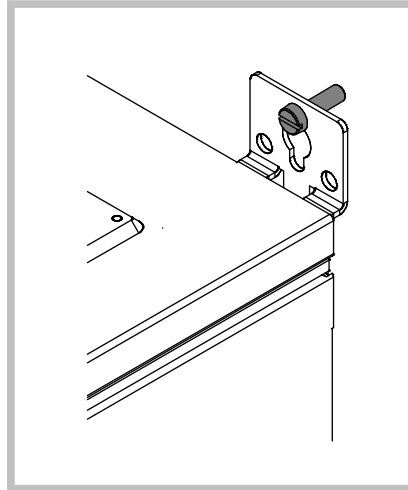
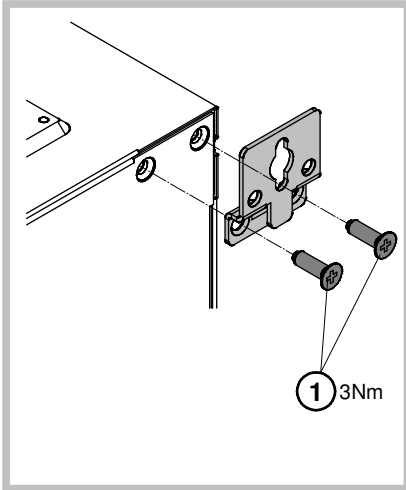
1123001961

ALPHA

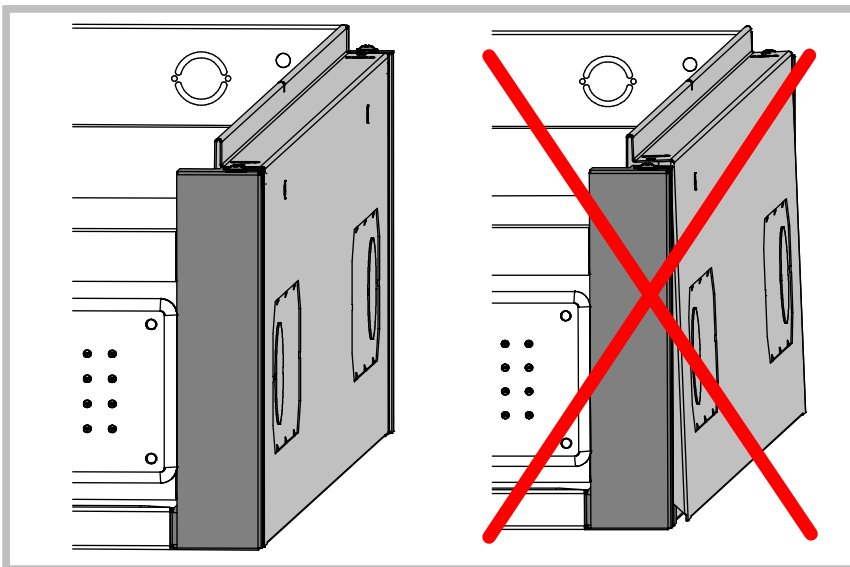
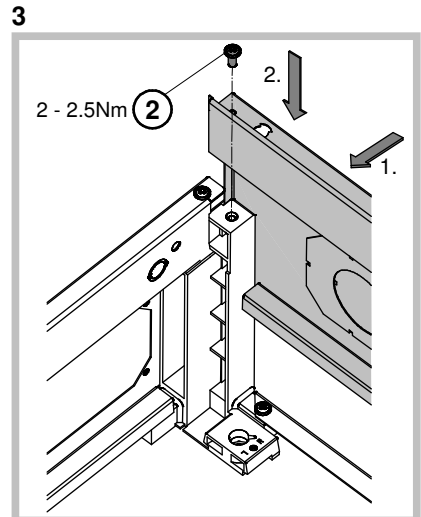
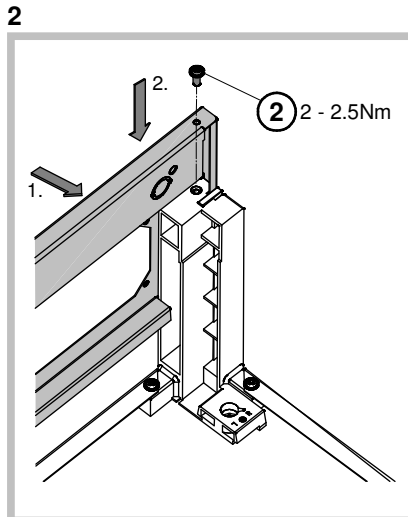
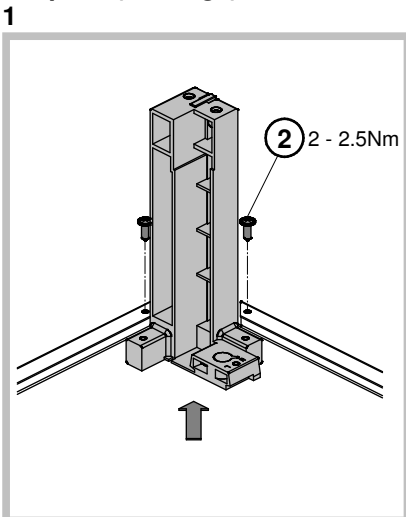


	Tiefe	H1	H2	H3	B1	B2	B3
H1800 B250	210	1950	1850	1801	300	251	250
H1800 B500		1950	1850	1801	550	501	500
H1800 B750		1950	1850	1801	800	751	750
H1800 B1000		1950	1850	1801	1050	1001	1000
H1800 B1250		1950	1850	1801	1300	1251	1250

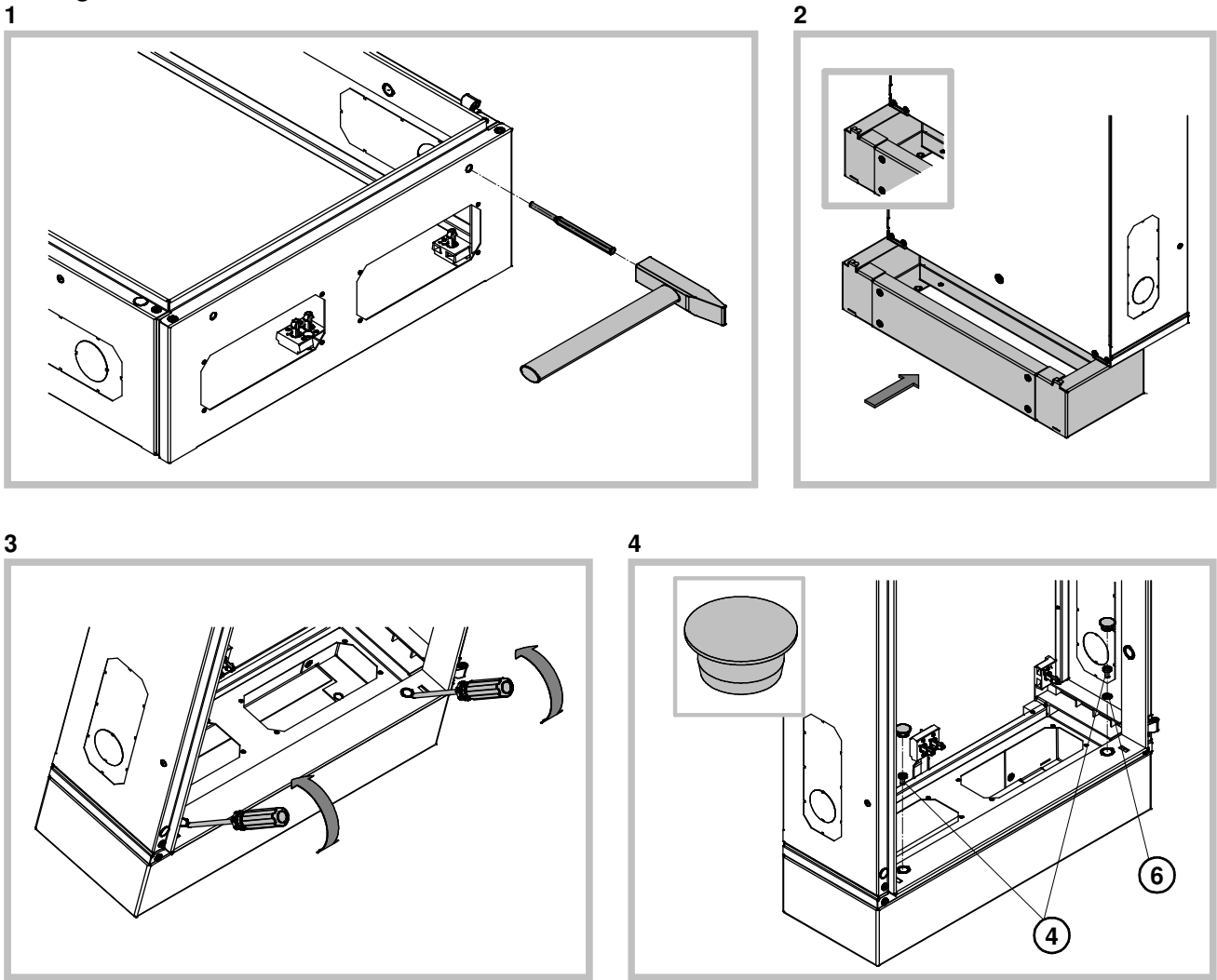
## Befestigung Wandlasche



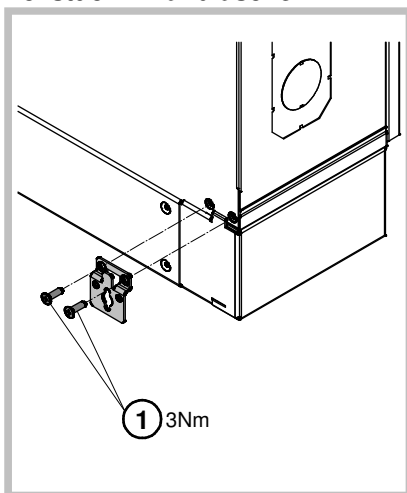
## Flatpack (Montage)



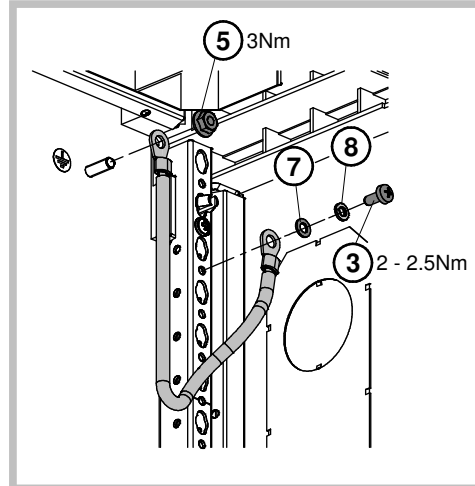
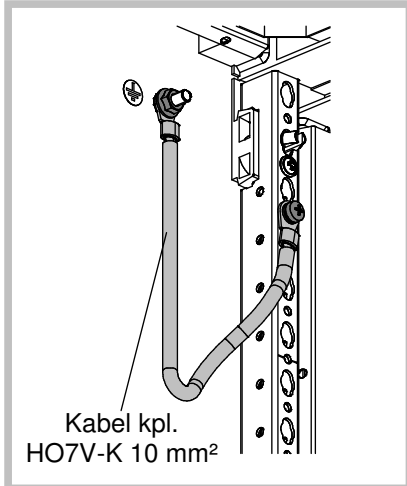
### Montage Sockel



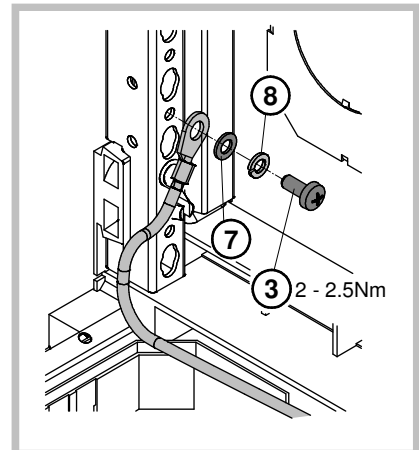
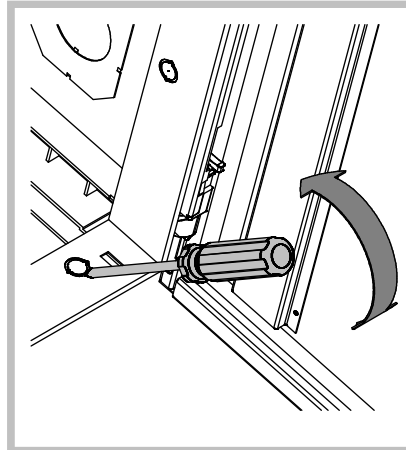
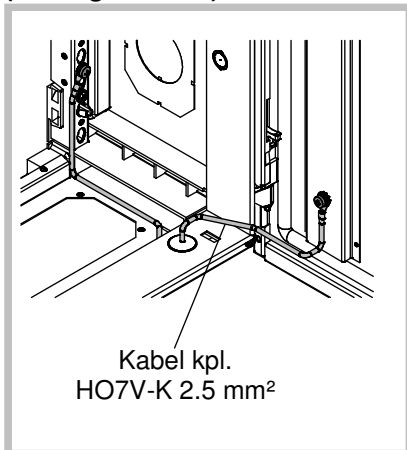
### Verbindung Rückwand - Eckstück - Wandlasche



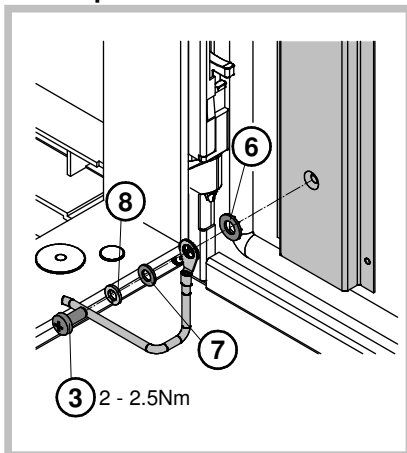
### Erdung der Rückwand am Montagepfosten (Erdung nur SK1)



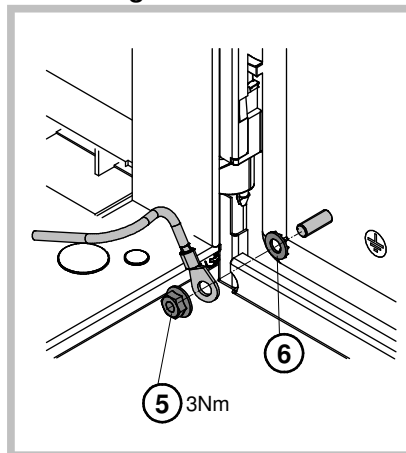
### Erdung der Tür am Montagepfosten (Erdung nur SK1)



### Erdung der Tür mit Hutprofil

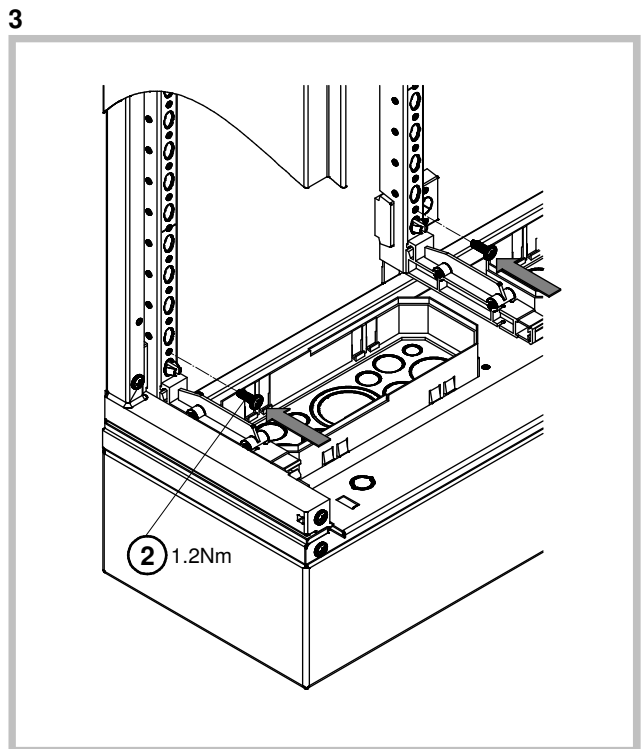
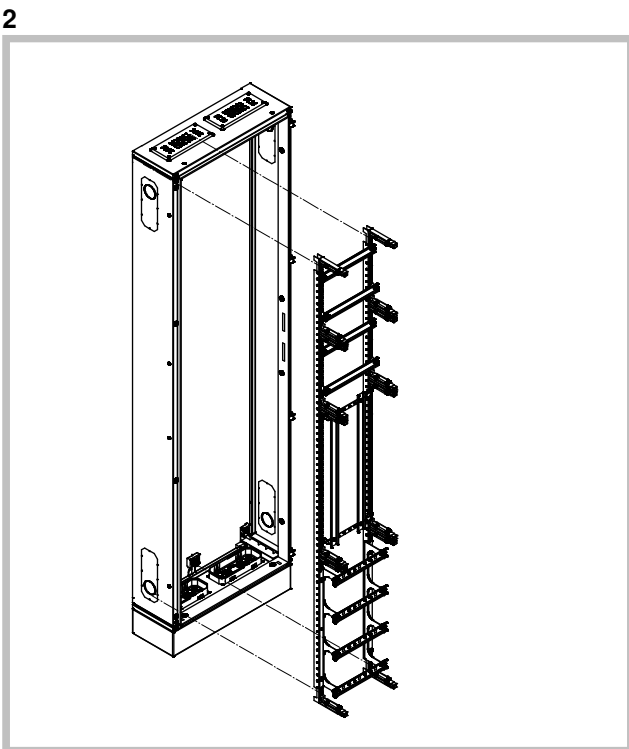
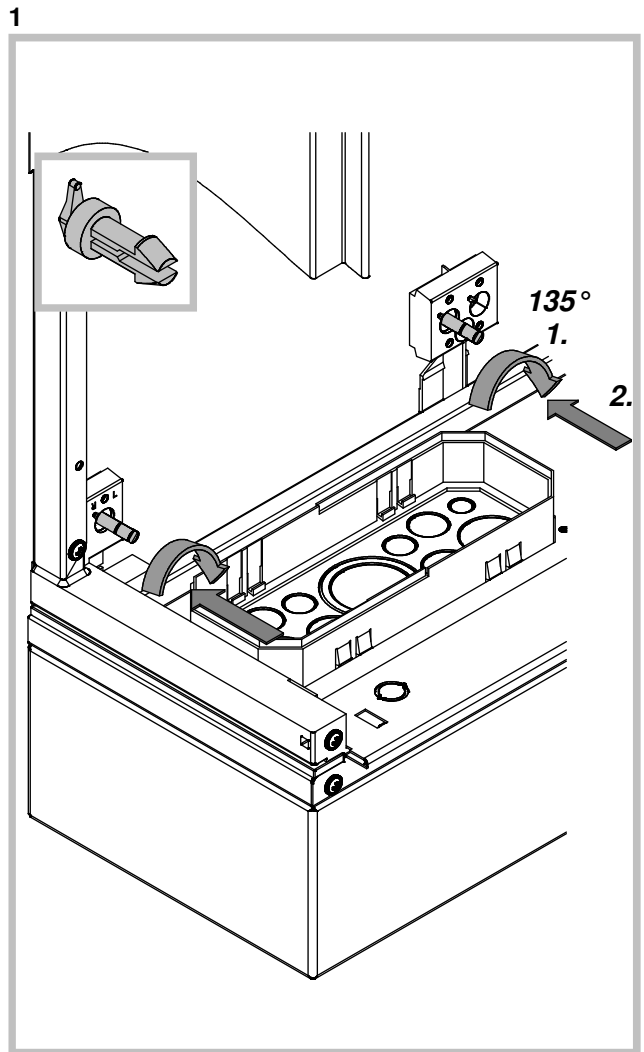
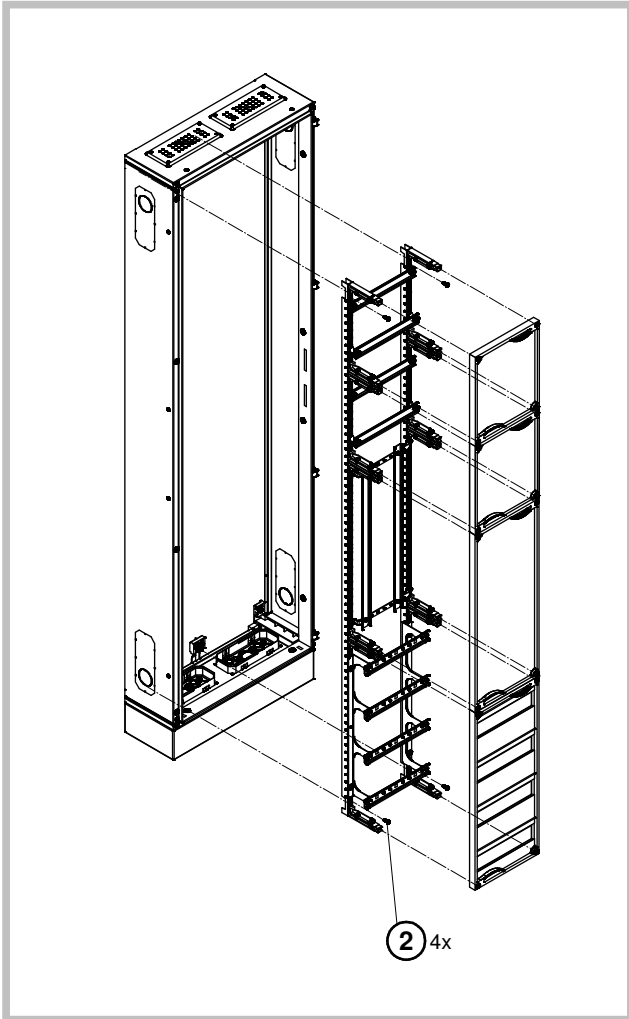


### Erdung der Tür mit Erdungsbolzen



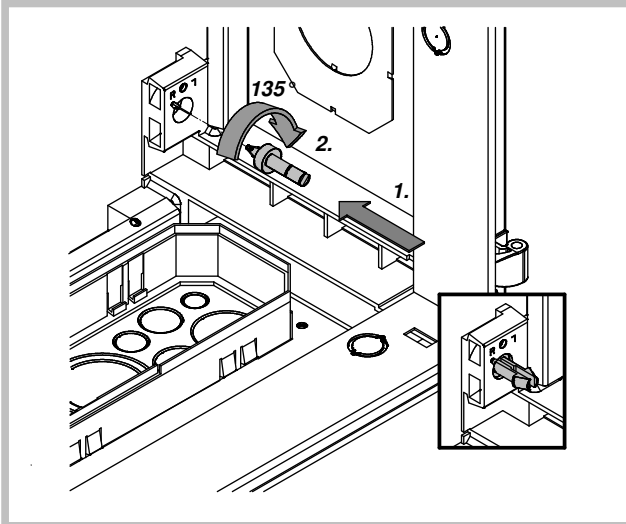
Achtung bei Einbau von Betriebsmitteln höherer Spannung als Kleinspannung in die Verteilertür muss sich der Querschnitt der durchgehenden Schutzleiterverbindung nach dem größten Querschnitt der Zuleitung zu den in der Tür angebrachten Betriebsmitteln richten und in Übereinstimmung mit Tabelle 3A der DIN EN 60 439-1/ IEC 60 439-1 bemessen werden.

Schnellmontagebausatz (Montage)

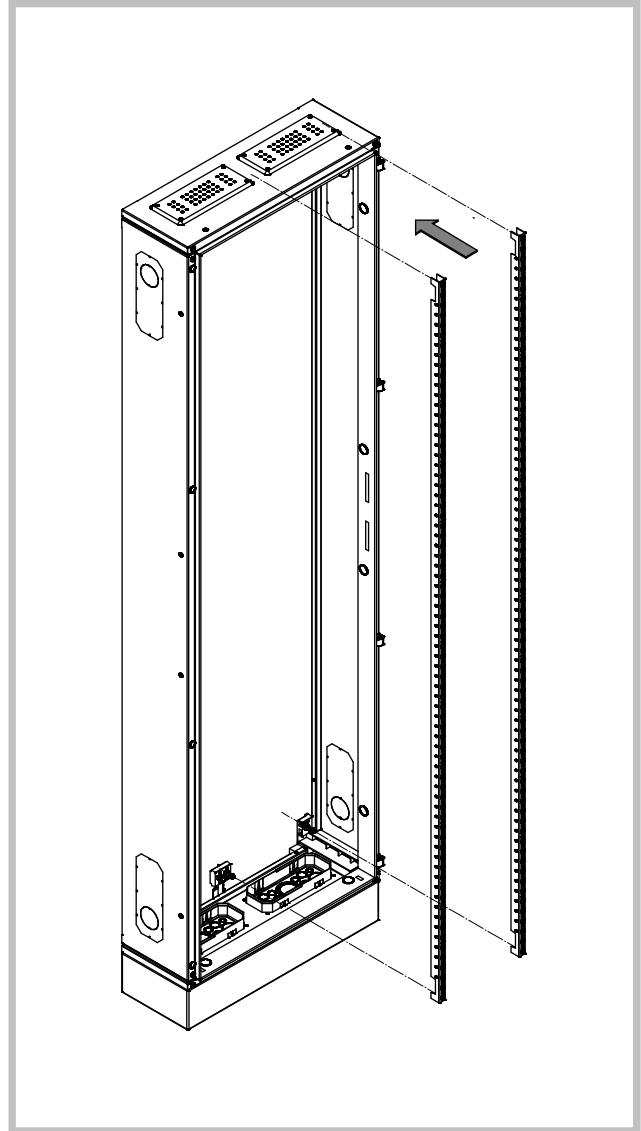


## Einbausatz (Montage)

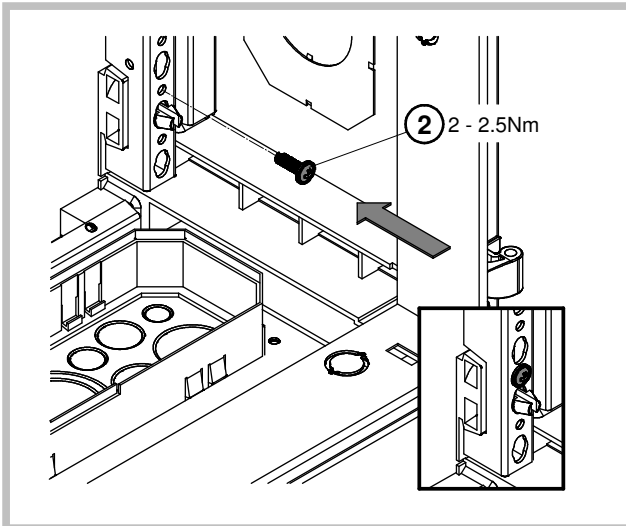
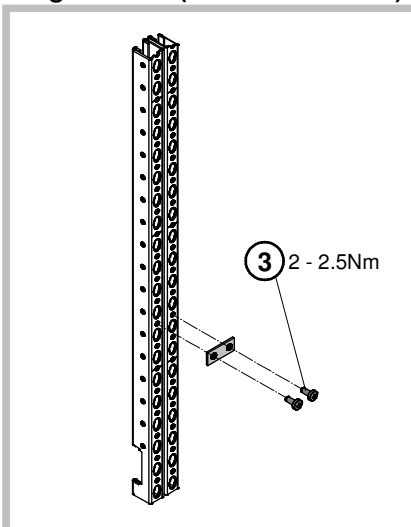
1



2



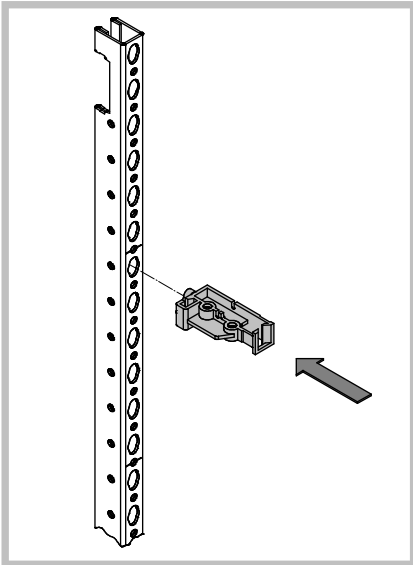
3

Lasche zur Verbindung von  
Längsholmen (8GK9 910-0KK32)**Hinweis:**

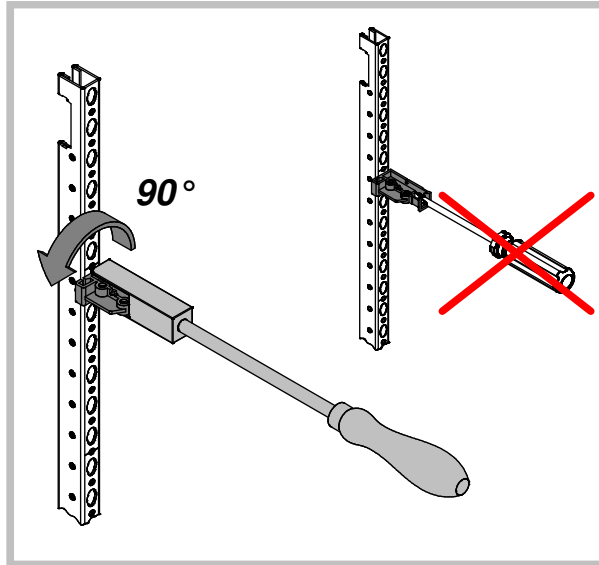
Die Seitenteile / Dachteile sind bereits durch die Montage mit der Rückwand geerdet (Erdungskralle).

### Stützermontage

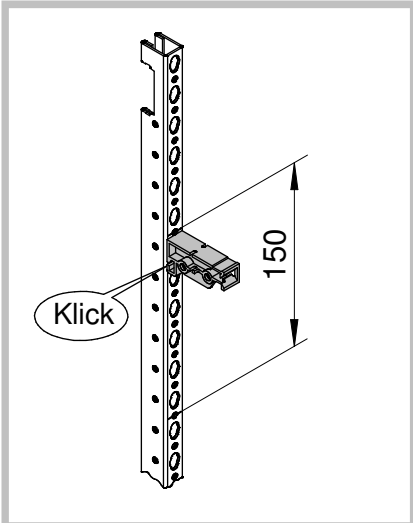
1



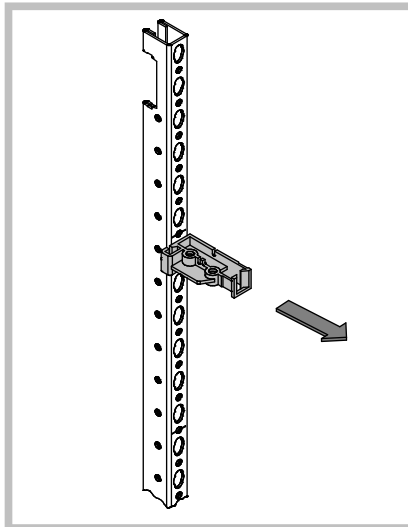
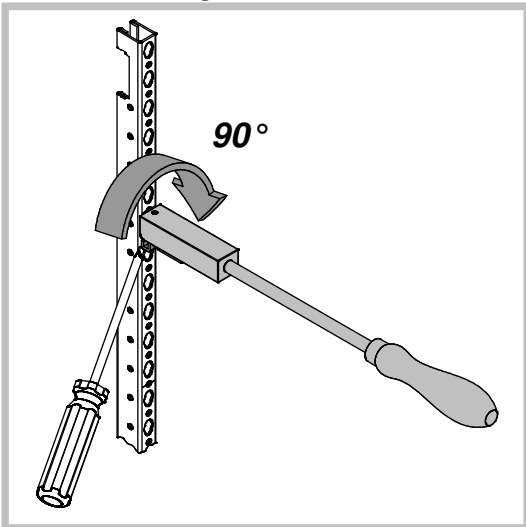
2



3

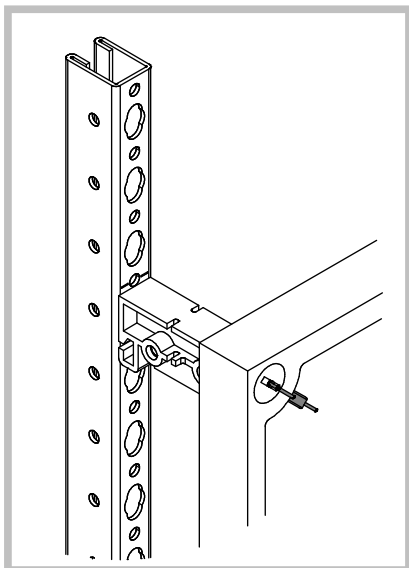
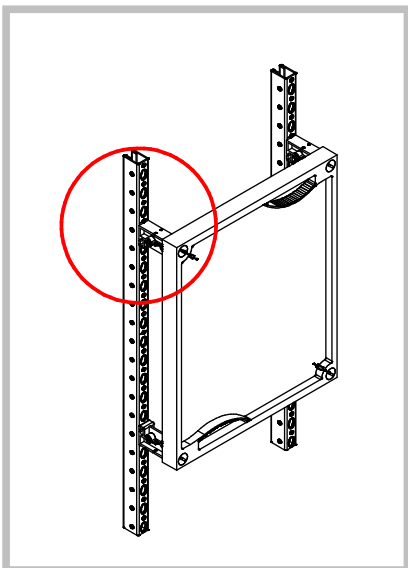
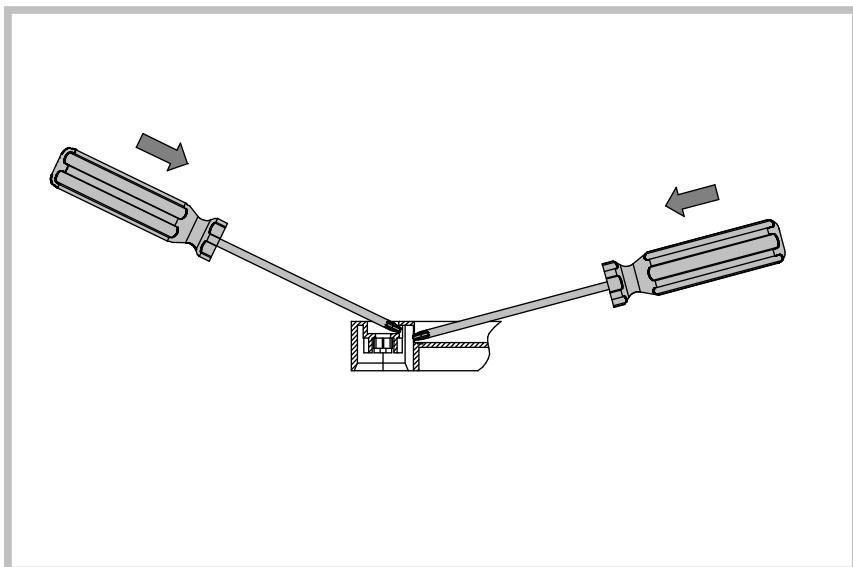
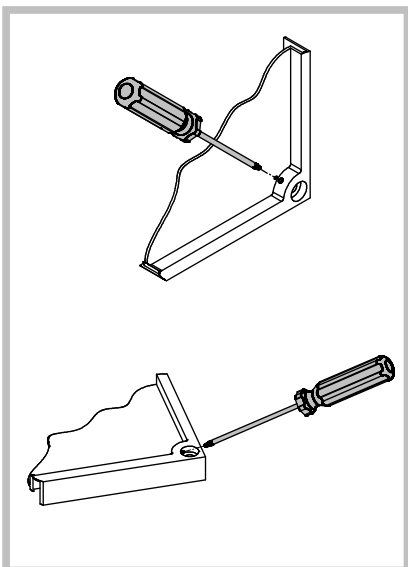
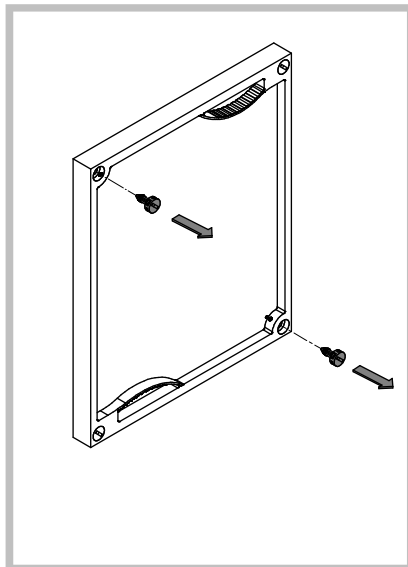
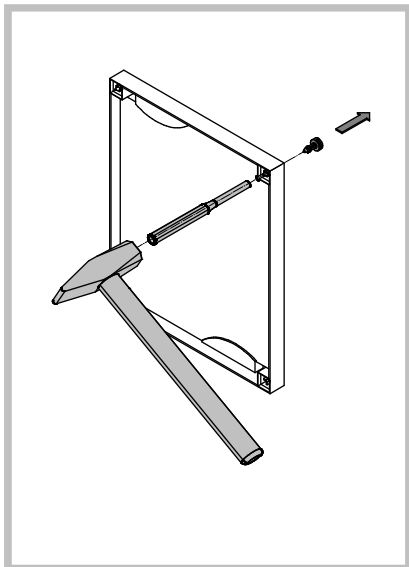
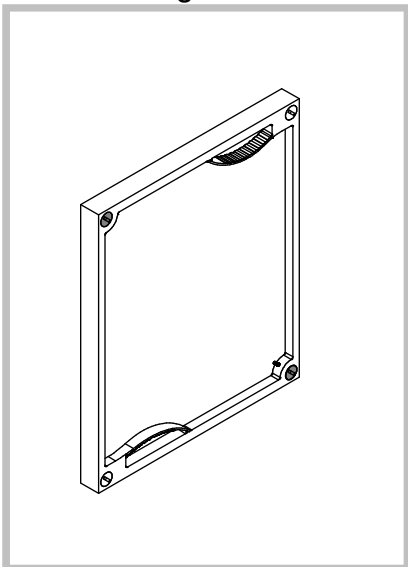


### Stützerdemontage





Plombierung der Feldabdeckung



### Umbau Tür Rechtsanschlag - Linksanschlag

