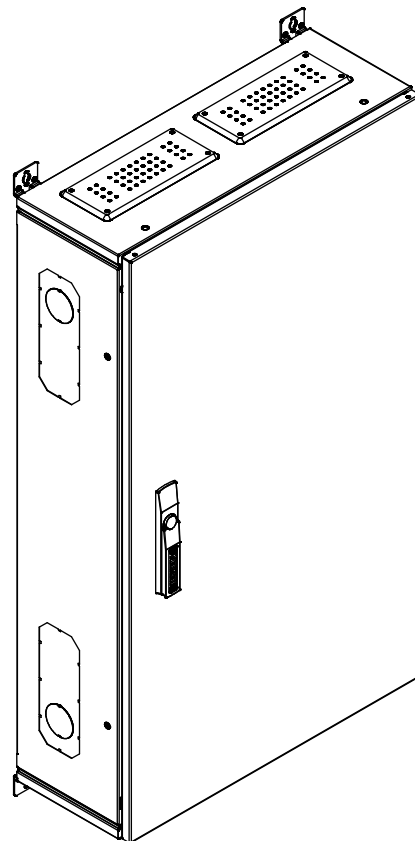
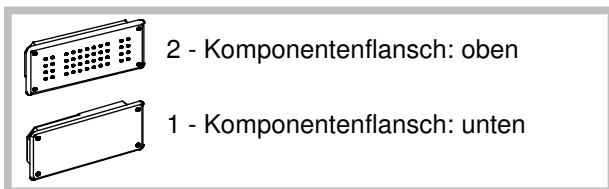


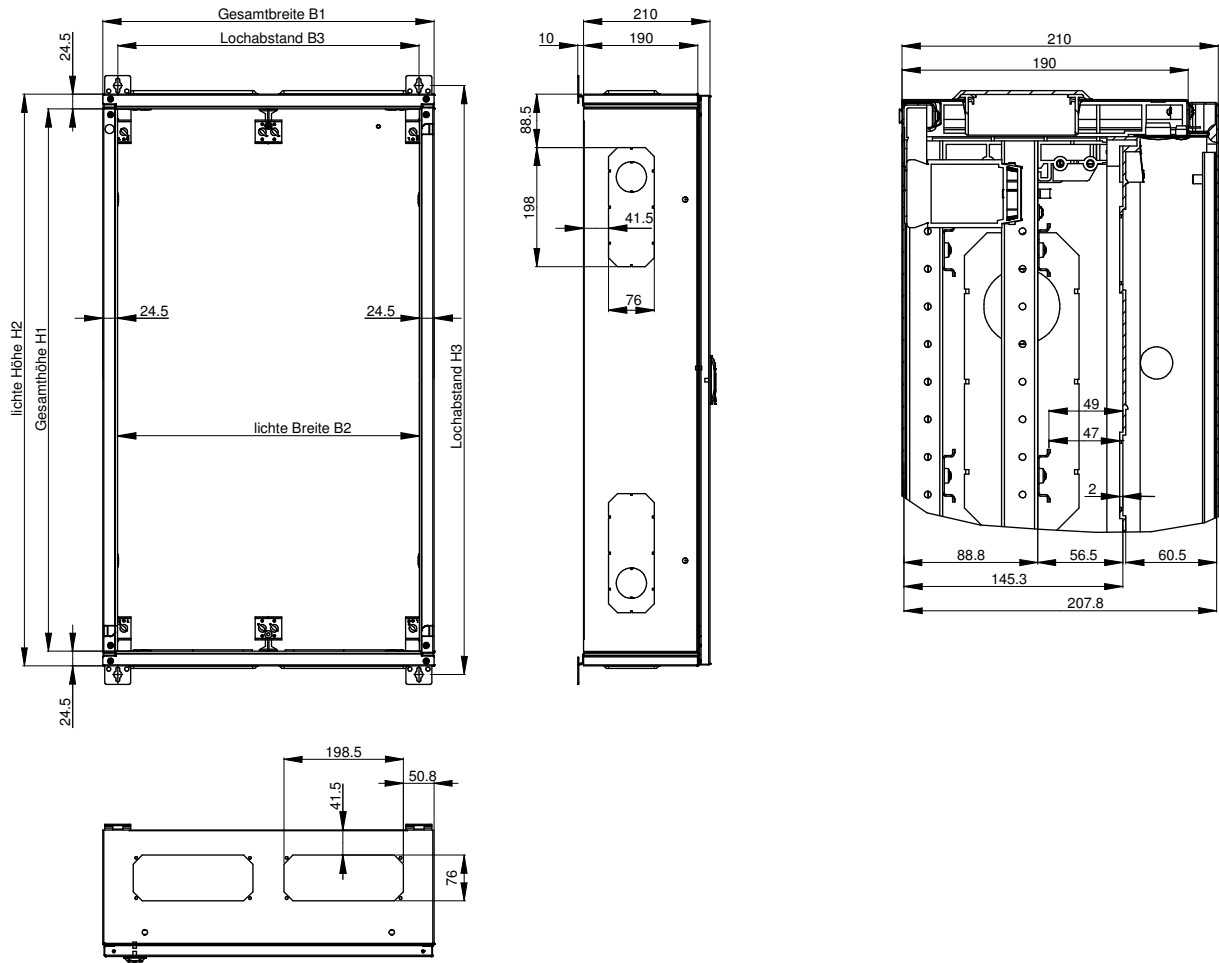
<b>D</b>	<b>Montageanleitung ALPHA 400, Schutzart IP43, Schutzklasse 1, Aufputz Flat Pack</b>
<b>GB</b>	<b>Mounting instruction ALPHA 400, Degree of protection IP43, Safety class I, Surface mounting</b>



	6x20	①
	5x16	②
	M5x10	③
	M6	④
	Ø6	⑤
	Ø5	⑥
	Ø5	⑦

**Warnhinweis:** Montage und Installation von elektrischen Betriebsmitteln dürfen nur durch Elektrofachkräfte erfolgen.  
**Warning:** Assembling and installation of electrical equipment may only happen by electro specialists.

1123001955

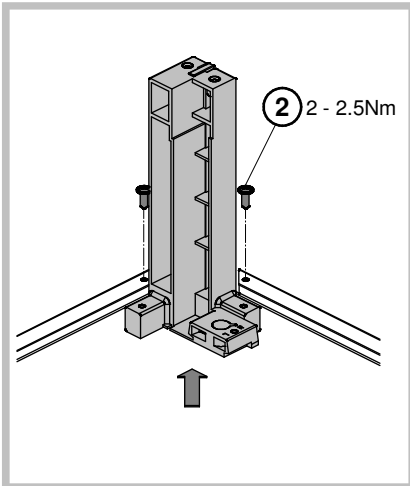


		H1	H2	H3	B1	B2	B3
H600	B250	650	601	679	300	251	250
H600	B500	650	601	679	550	501	500
H600	B750	650	601	679	800	751	750
H600	B1000	650	601	679	1050	1001	1000
H600	B1250	650	601	679	1300	1251	1250
H750	B250	800	751	829	300	251	250
H750	B500	800	751	829	550	501	500
H750	B750	800	751	829	800	751	750
H750	B1000	800	751	829	1050	1001	1000
H750	B1250	800	751	829	1300	1251	1250
H900	B250	950	901	979	300	251	250
H900	B500	950	901	979	550	501	500
H900	B750	950	901	979	800	751	750
H900	B1000	950	901	979	1050	1001	1000
H900	B1250	950	901	979	1300	1251	1250

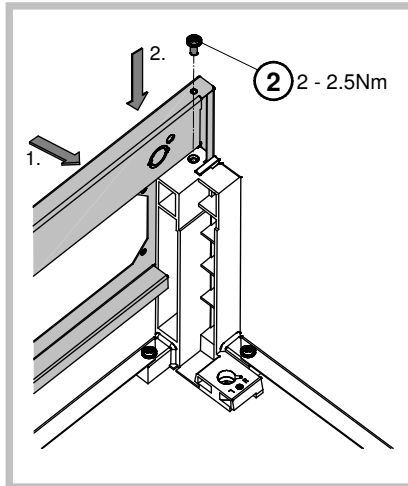
		H1	H2	H3	B1	B2	B3
H1050	B250	1100	1051	1129	300	251	250
H1050	B500	1100	1051	1129	550	501	500
H1050	B750	1100	1051	1129	800	751	750
H1050	B1000	1100	1051	1129	1050	1001	1000
H1050	B1250	1100	1051	1129	1300	1251	1250
H1200	B250	1250	1201	1279	300	251	250
H1200	B500	1250	1201	1279	550	501	500
H1200	B750	1250	1201	1279	800	751	750
H1200	B1000	1250	1201	1279	1050	1001	1000
H1200	B1250	1250	1201	1279	1300	1251	1250
H1350	B250	1400	1351	1429	300	251	250
H1350	B500	1400	1351	1429	550	501	500
H1350	B750	1400	1351	1429	800	751	750
H1350	B1000	1400	1351	1429	1050	1001	1000
H1350	B1250	1400	1351	1429	1300	1251	1250

## Flatpack (Montage)

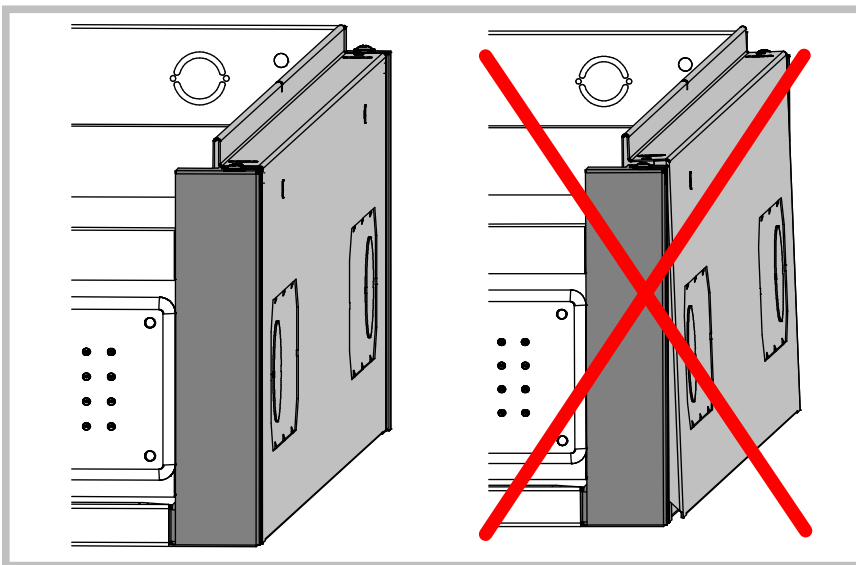
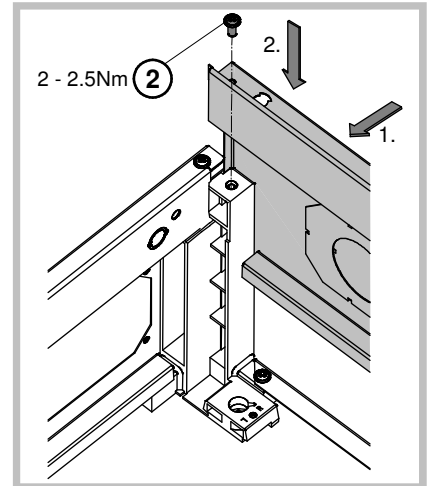
1



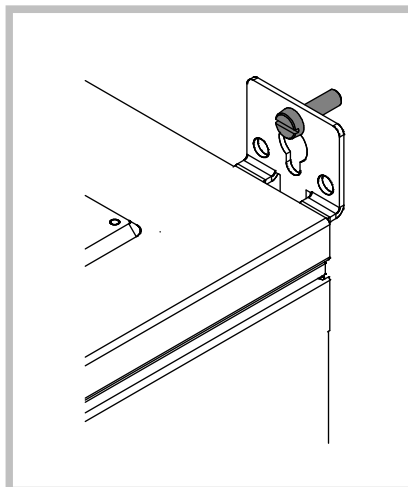
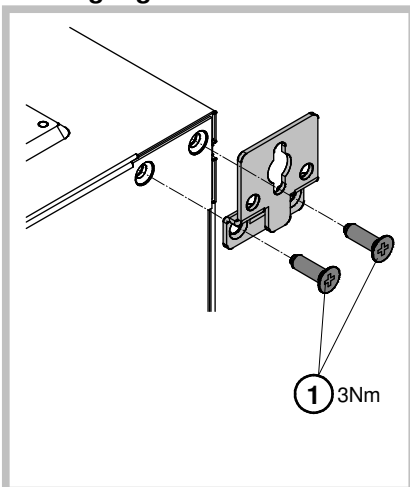
2



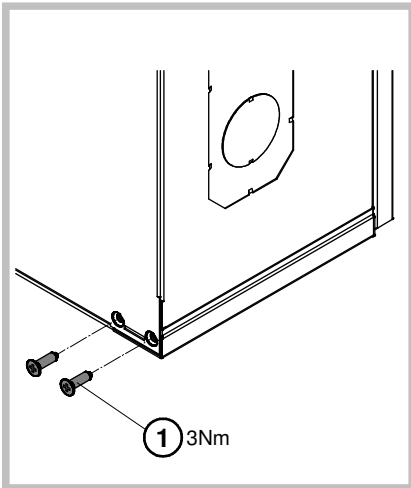
3



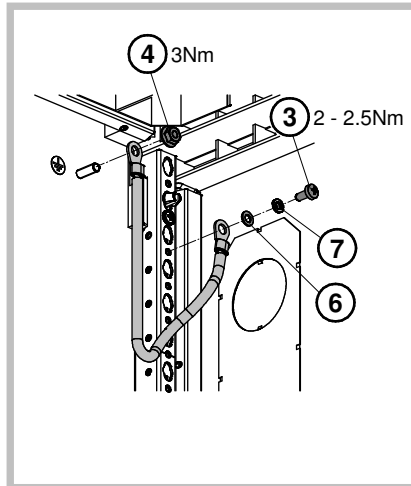
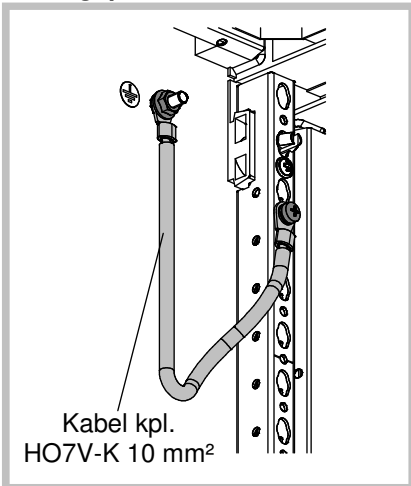
## Befestigung Wandlasche



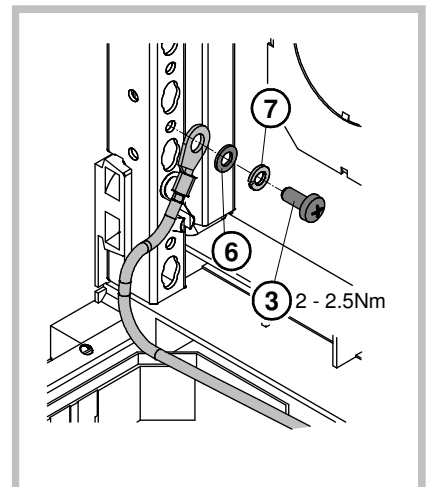
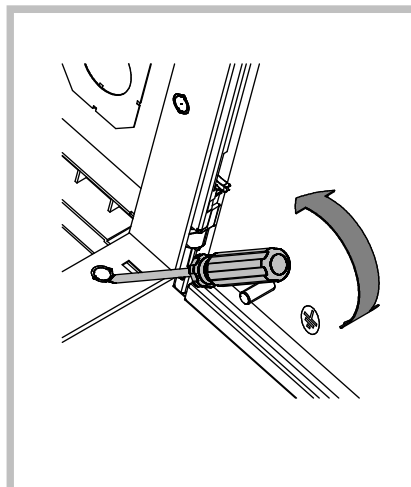
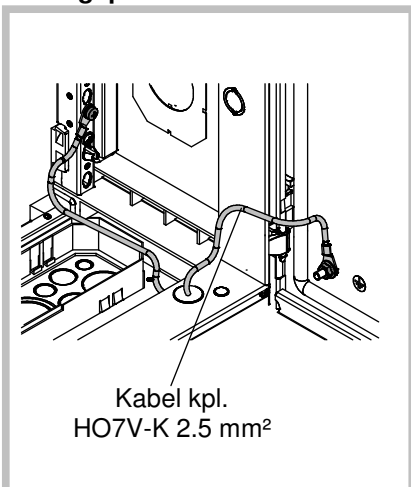
**Verbindung Rückwand -  
Eckstück**



**Erdung der Rückwand am  
Montagepfosten**

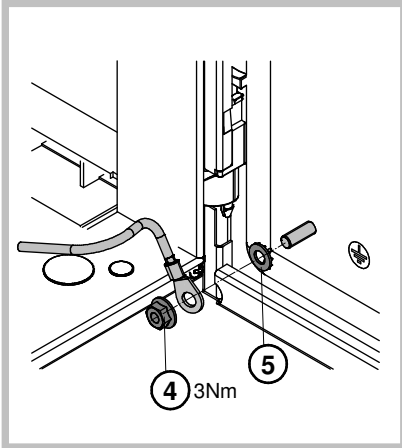


**Erdung der Tür am  
Montagepfosten**

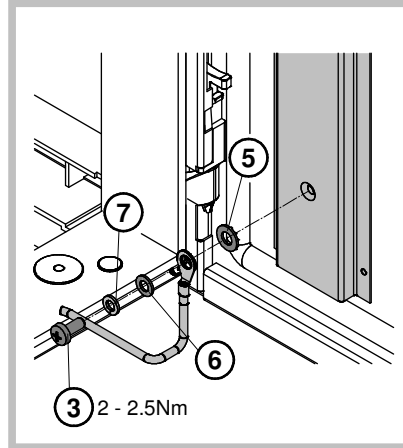


Achtung bei Einbau von Betriebsmitteln höherer Spannung als Kleinspannung in die Verteilertür muss sich der Querschnitt der durchgehenden Schutzleiterverbindung nach dem größten Querschnitt der Zuleitung zu den in der Tür angebrachten Betriebsmitteln richten und in Übereinstimmung mit Tabelle 3A der DIN EN 60 439-1/ IEC 60 439-1 bemessen werden.

### Erdung der Tür mit Schweißbolzen

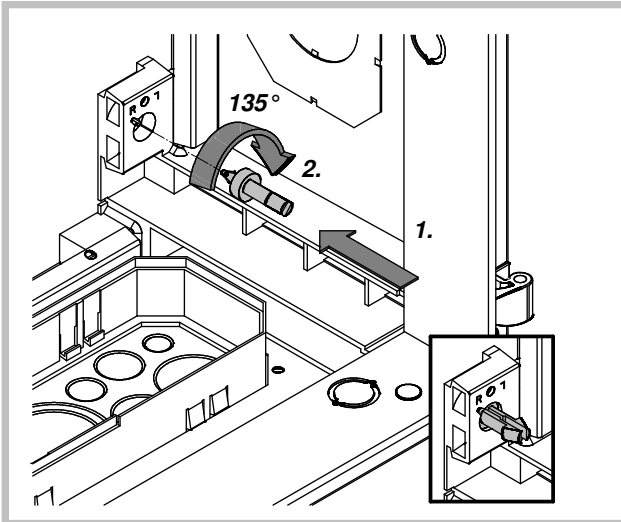


### Erdung der Tür mit Hutprofil

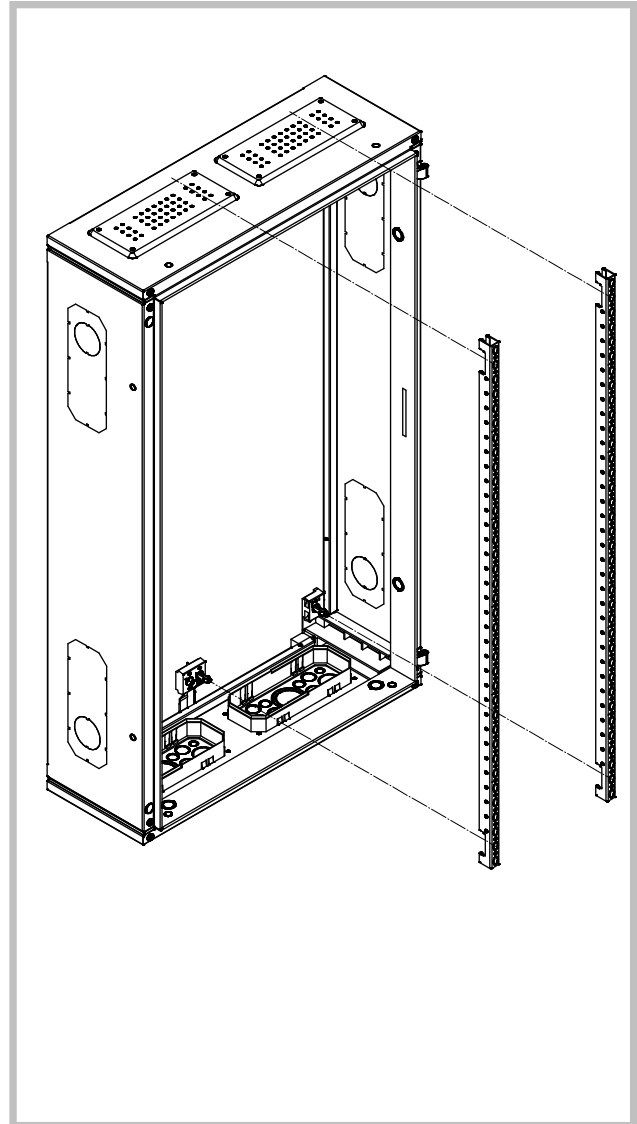


### Einbausatz (Montage)

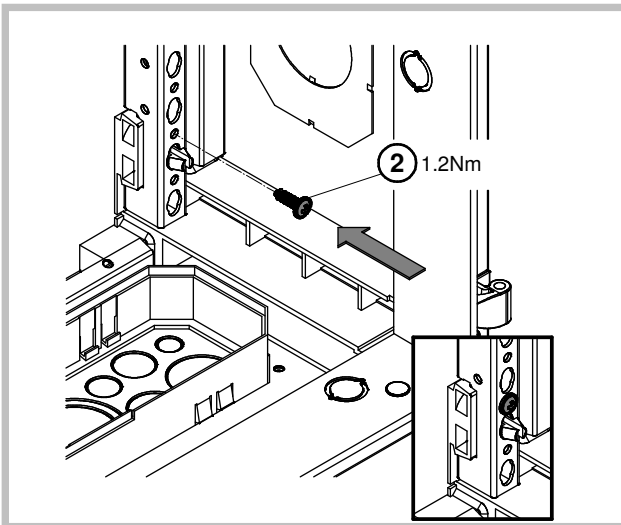
1



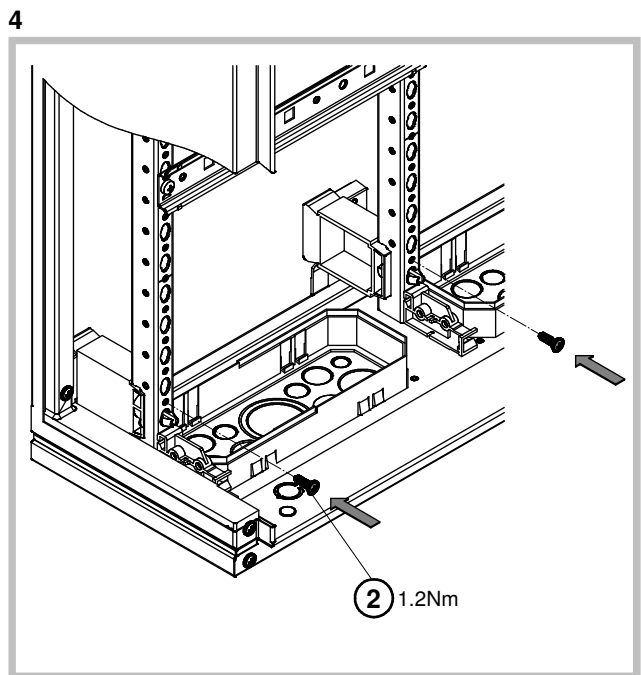
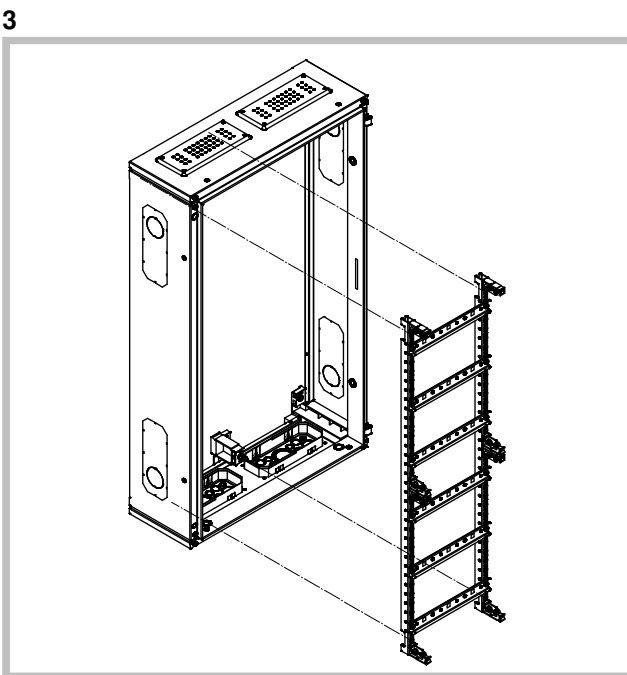
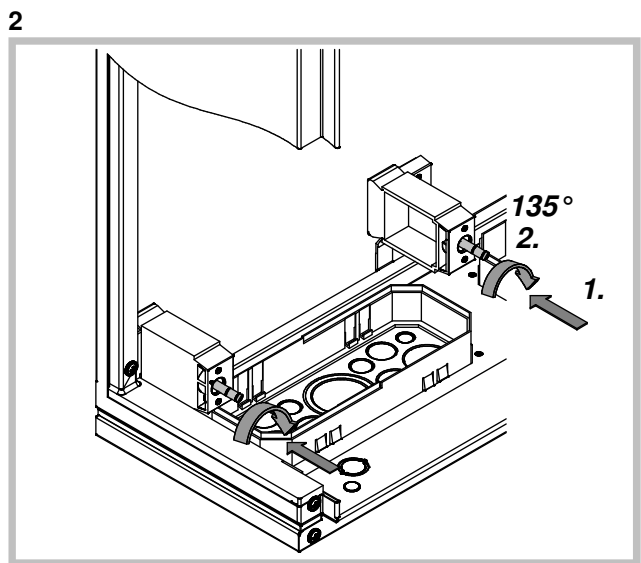
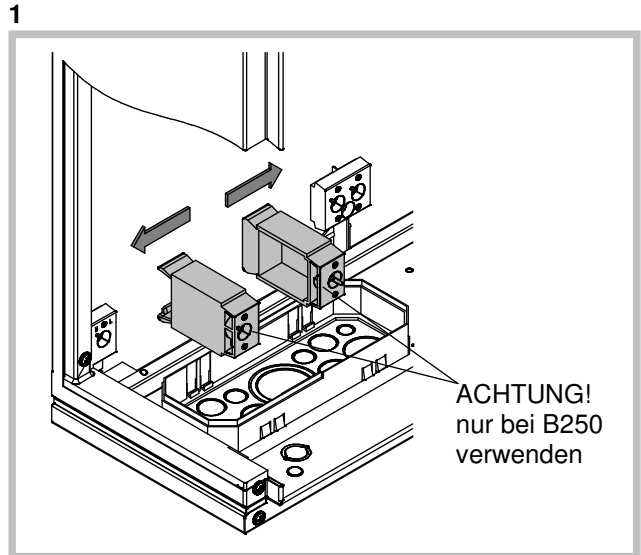
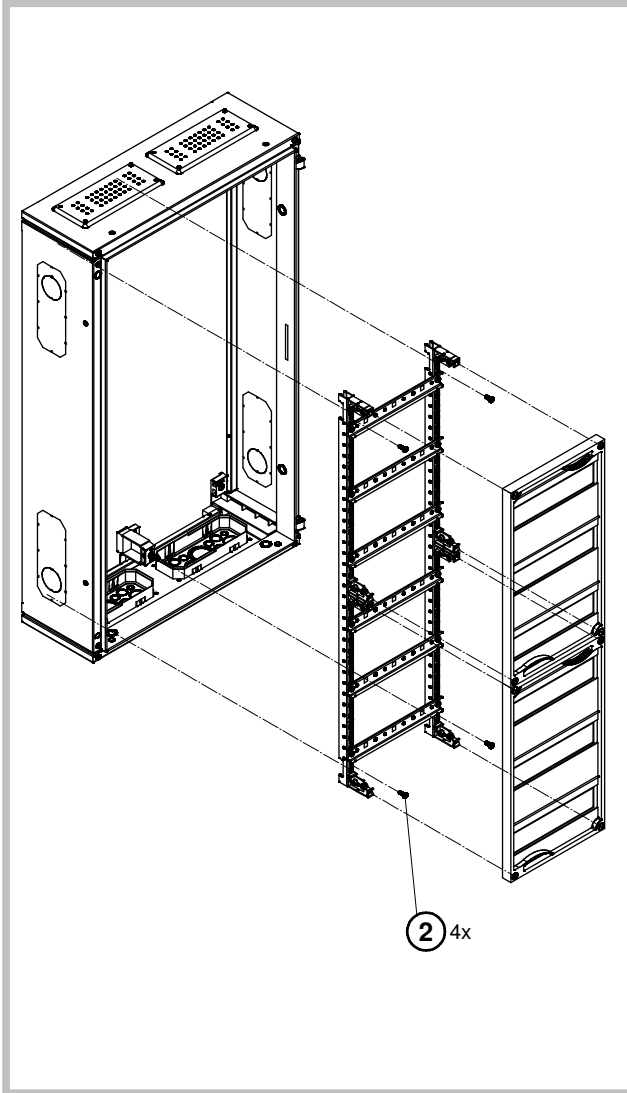
2



3

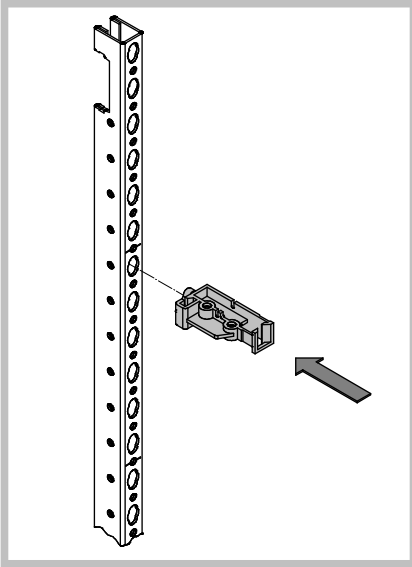


Schnellmontagebausatz (Montage)

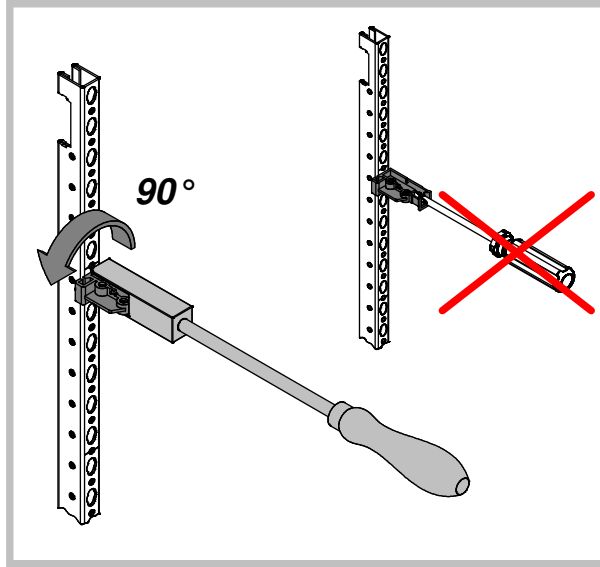


## Stützermontage

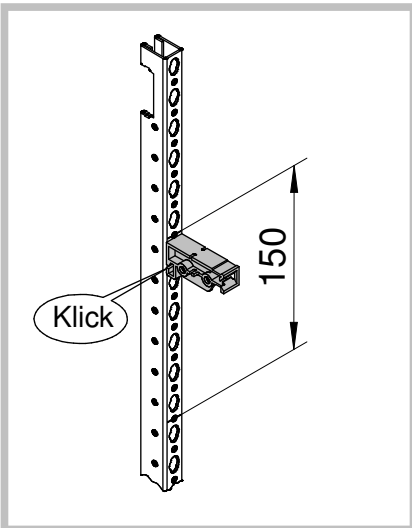
1



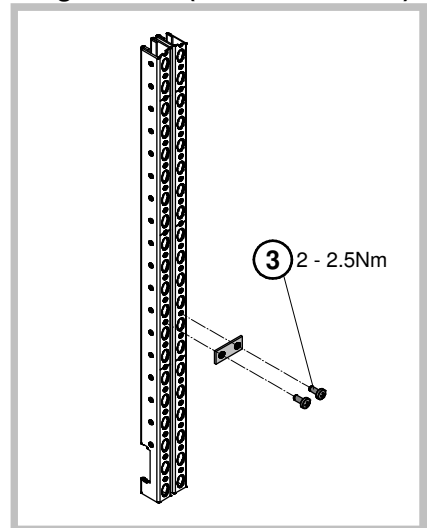
2



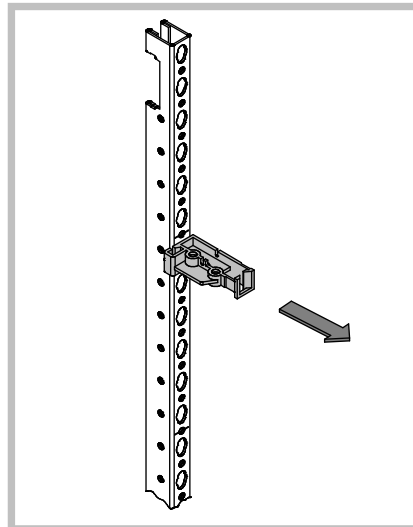
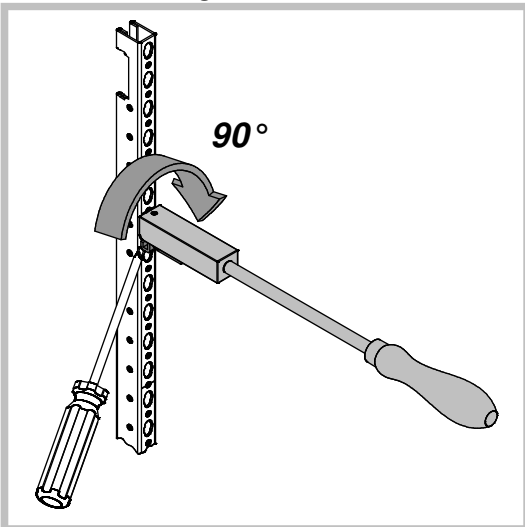
3



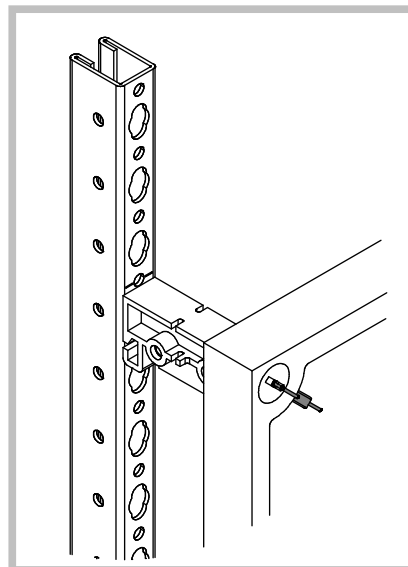
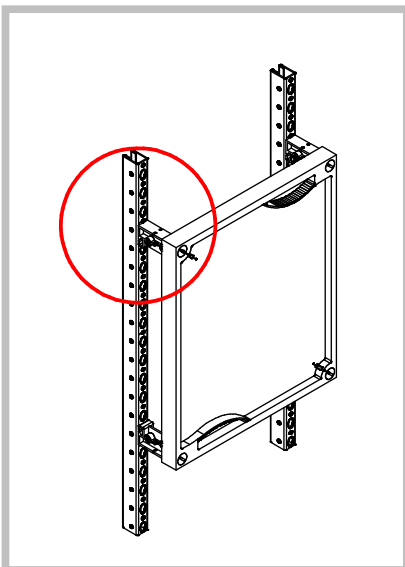
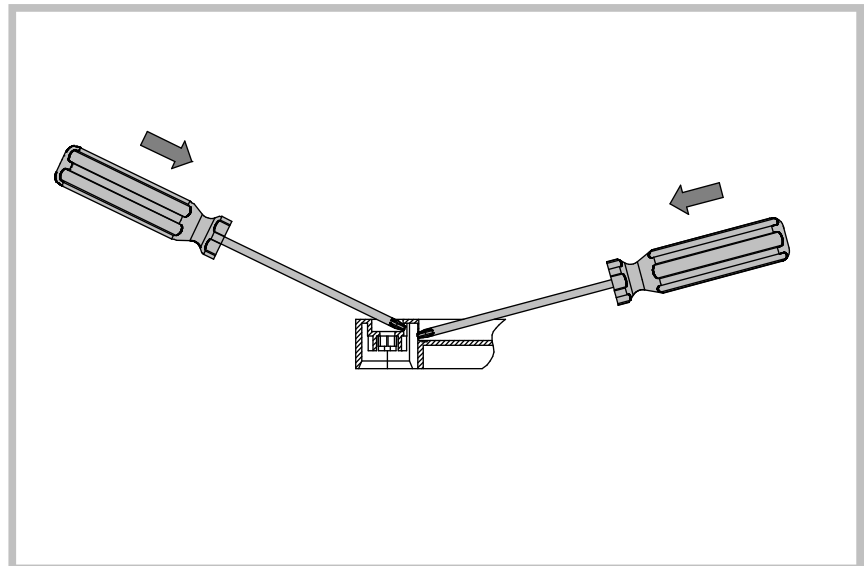
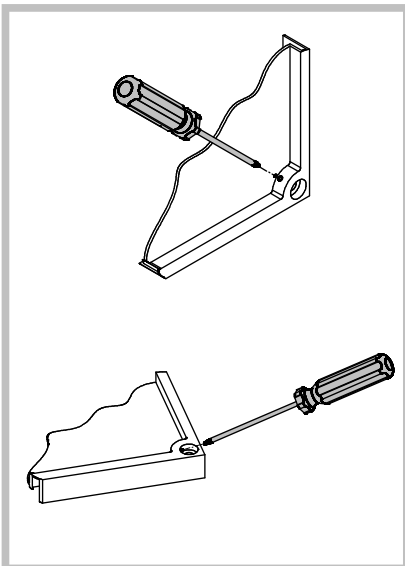
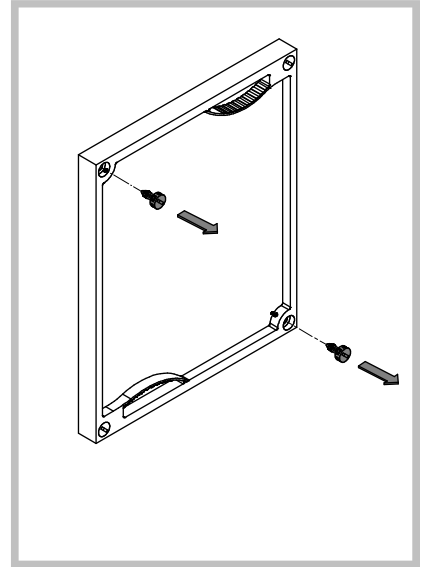
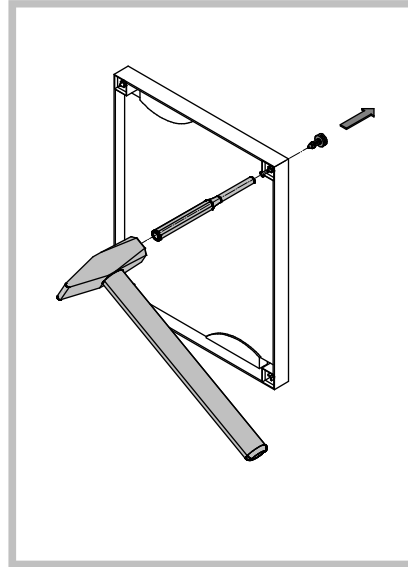
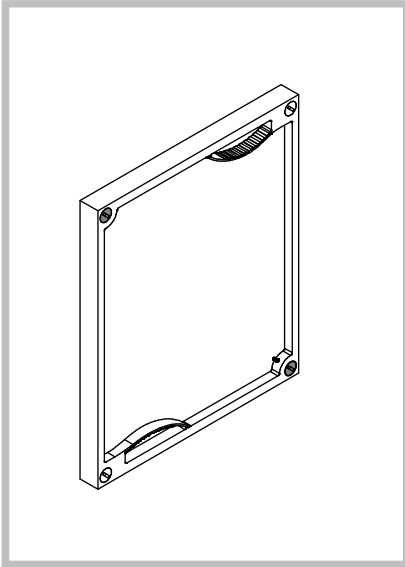
## Lasche zur Verbindung von Längsholmen (8GK9 910-0KK32)



## Stützerdemontage



Plombierung der  
Feldabdeckung

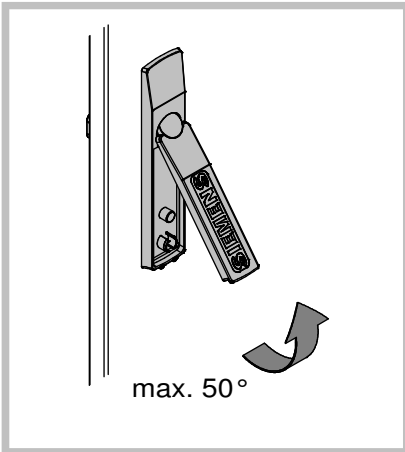




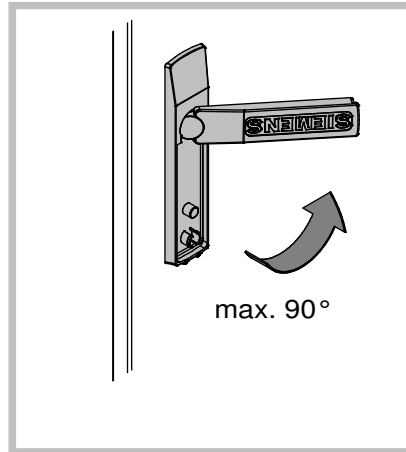
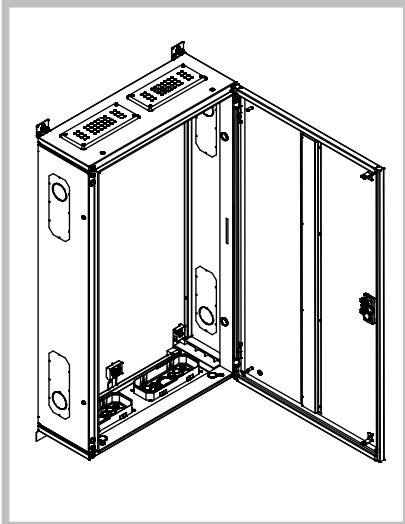
**Drehbewegung Griff**

Darstellung Rechtsanschlag

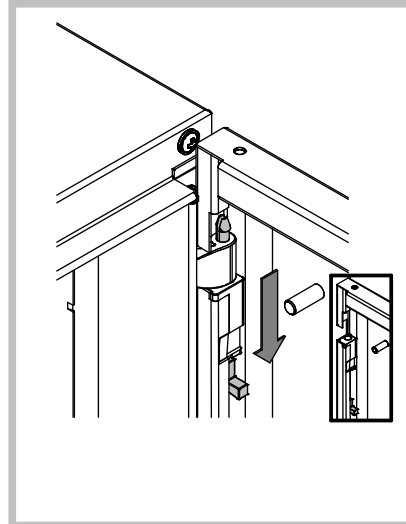
1



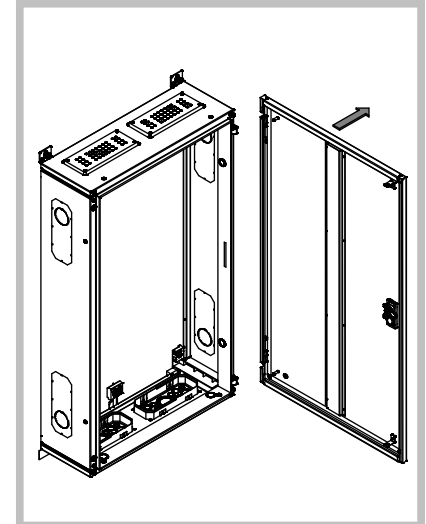
2

**Umbau Tür Rechtsanschlag - Linksanschlag**

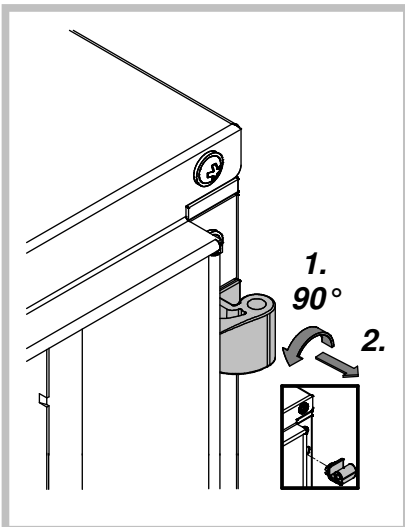
1



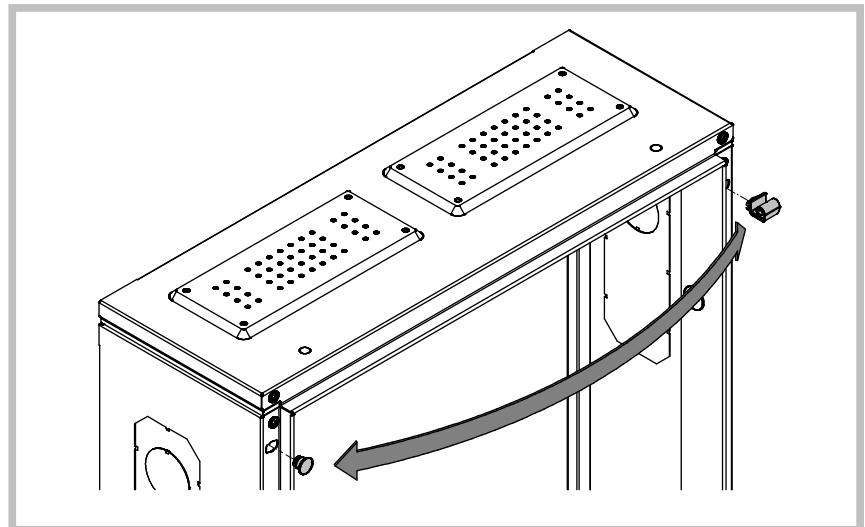
2

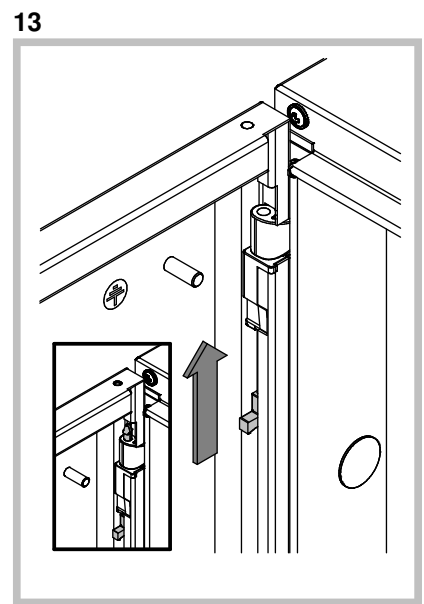
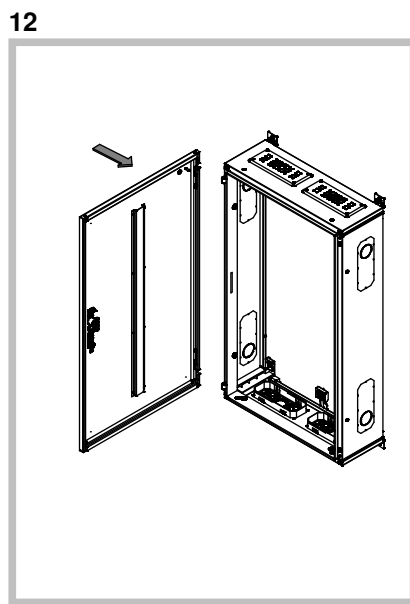
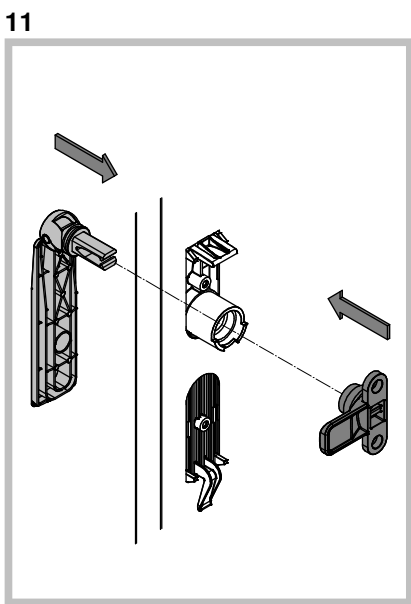
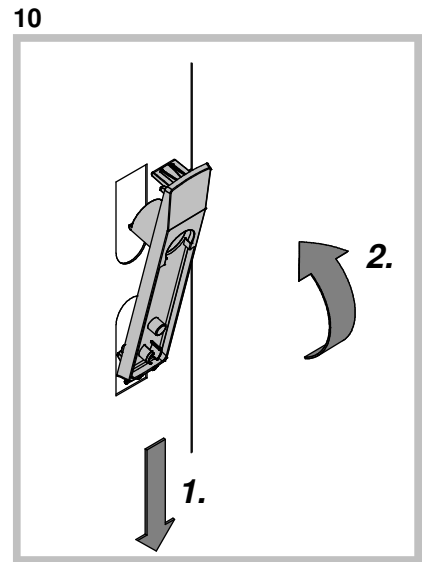
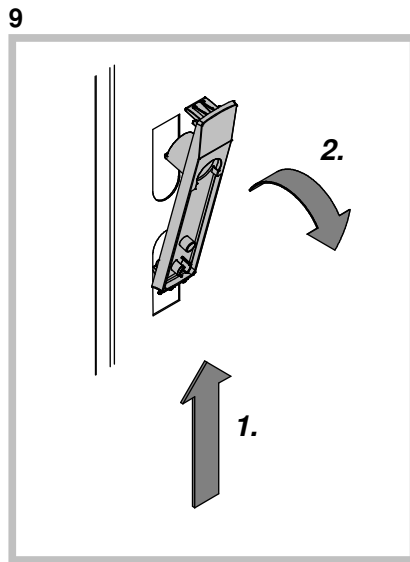
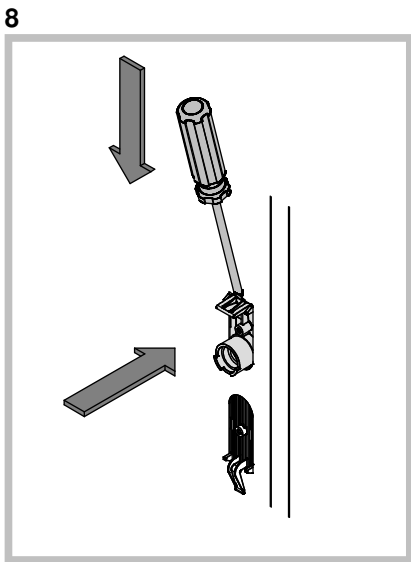
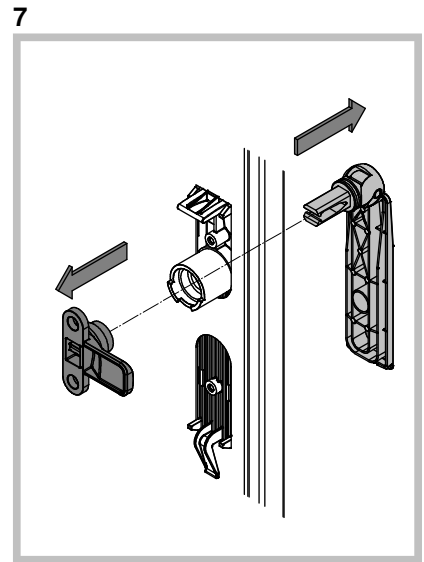
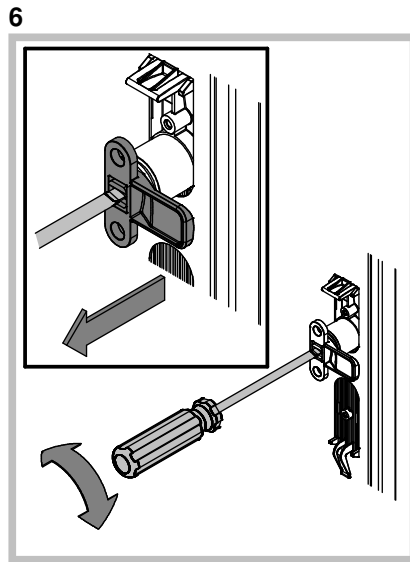
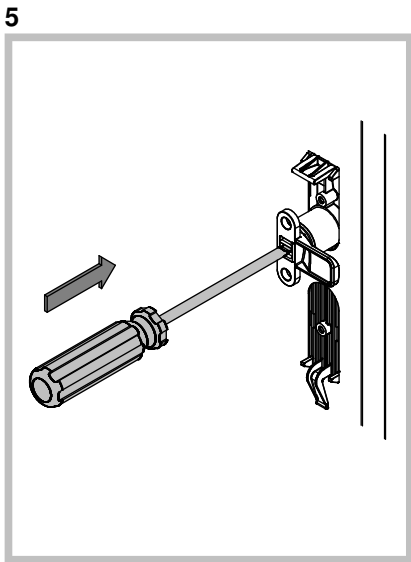


3

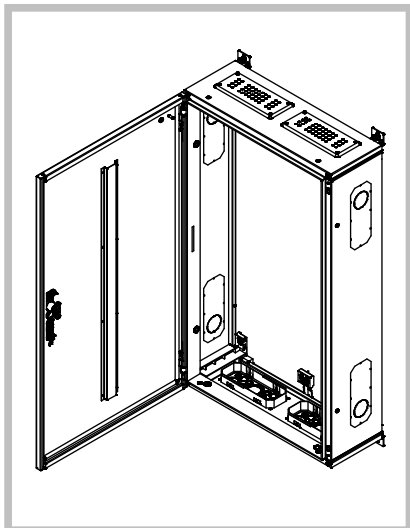


4



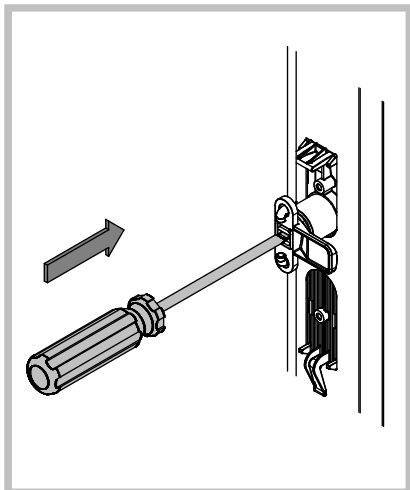


14

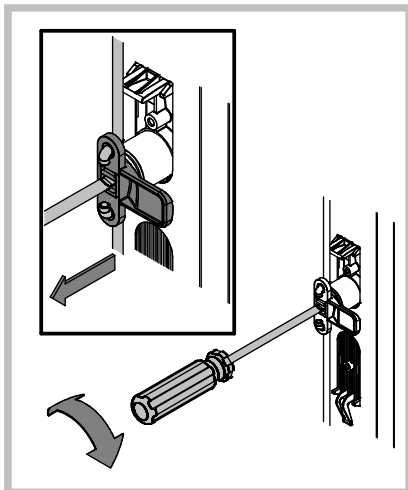


**Ausführung Riegelstange**

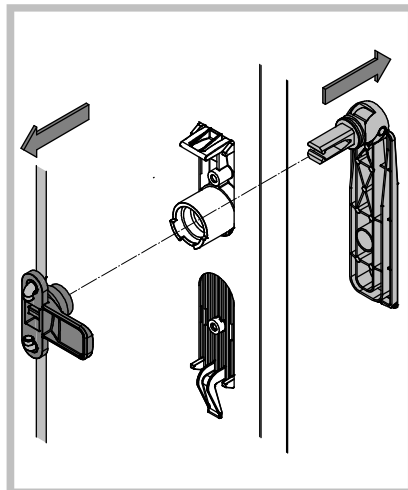
...5



6



7...



...11...

