

8PQ - Versteifung EBS 3VL / Einschubtechnik

8PQ - Reinforcement 3VL horizontal / withdrawable

8PQ - Kit de renforcement 3VL / Disconnectable

8PQ - Juego de mont. para refuerzo 3VL / extraible

8PQ - Rinforzo kit 3VL / orizz / estraibile




8PQ - Wzmocnienie dla 3VL / wysuw

8PQ6

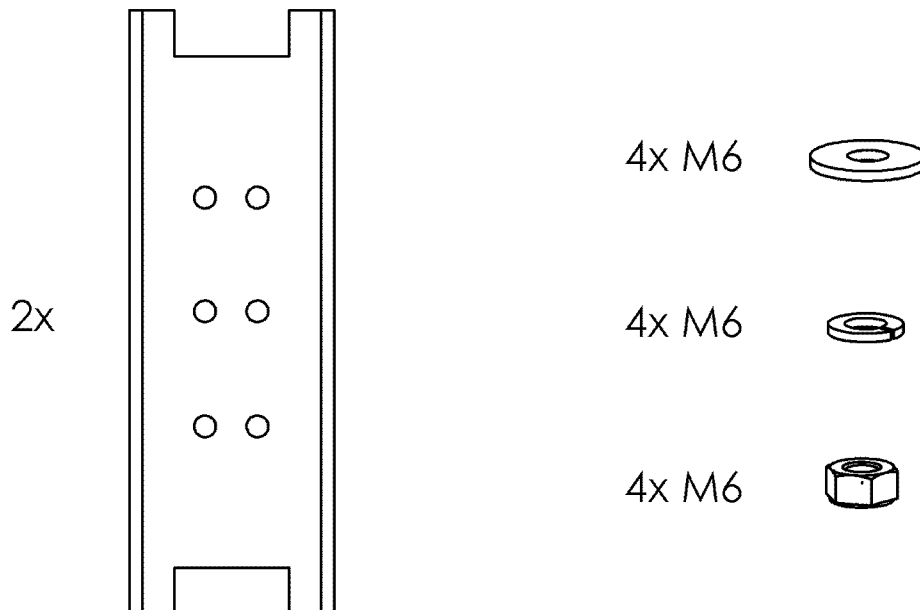
CE

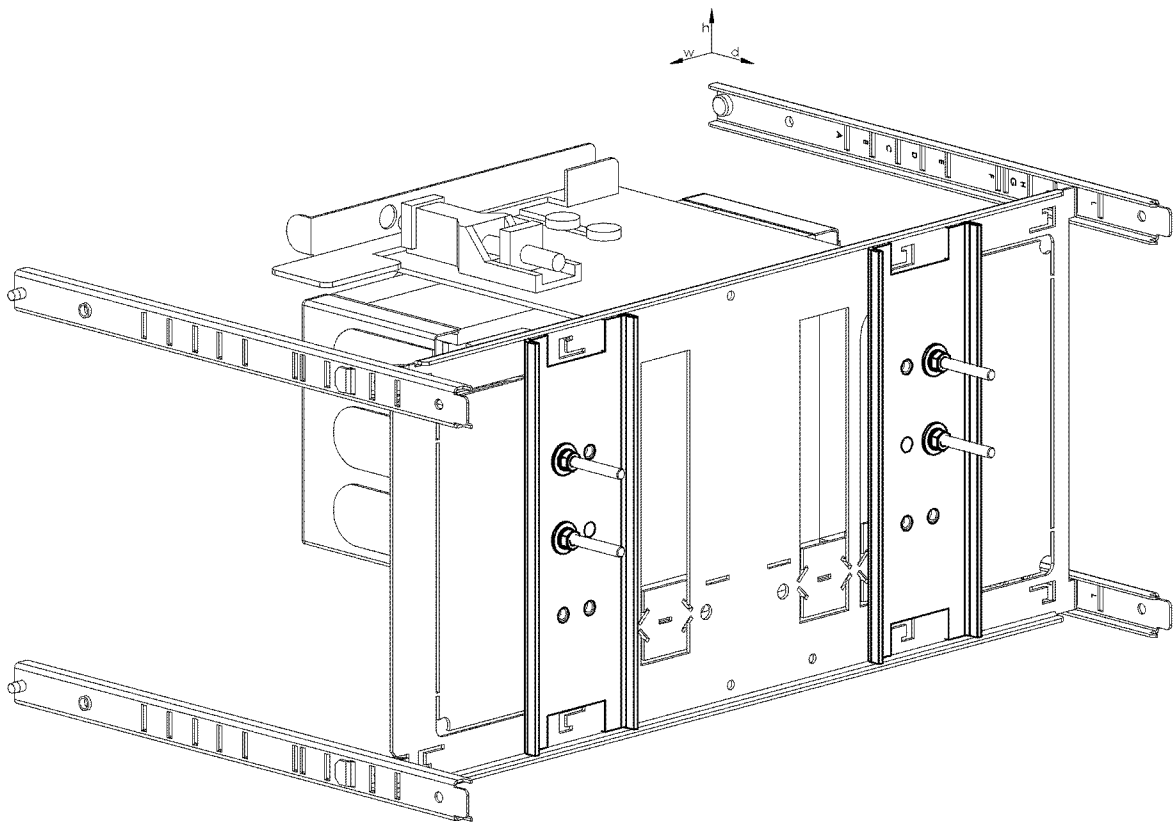
Montageanleitung Instrucciones de montaje	Mounting Instructions Istruzioni di montaggio	Instructions de montage Instruções de montagem	Bestell-Nr./Order No.: 8PQ9800-4AA12
--	--	---	--------------------------------------

Vor der Montage der Teile muss diese Anleitung gelesen und verstanden werden.
 Read and understand these instructions before mounting the parts.
 Avant le montage, veuillez lire attentivement les présentes instructions.
 Antes del montaje de las piezas han de leerse y comprenderse estas instrucciones.
 Le presenti istruzioni devono essere lette e comprese prima di eseguire il montaggio dei componenti.
 Leia e compreenda estas instruções antes de montar as peças.

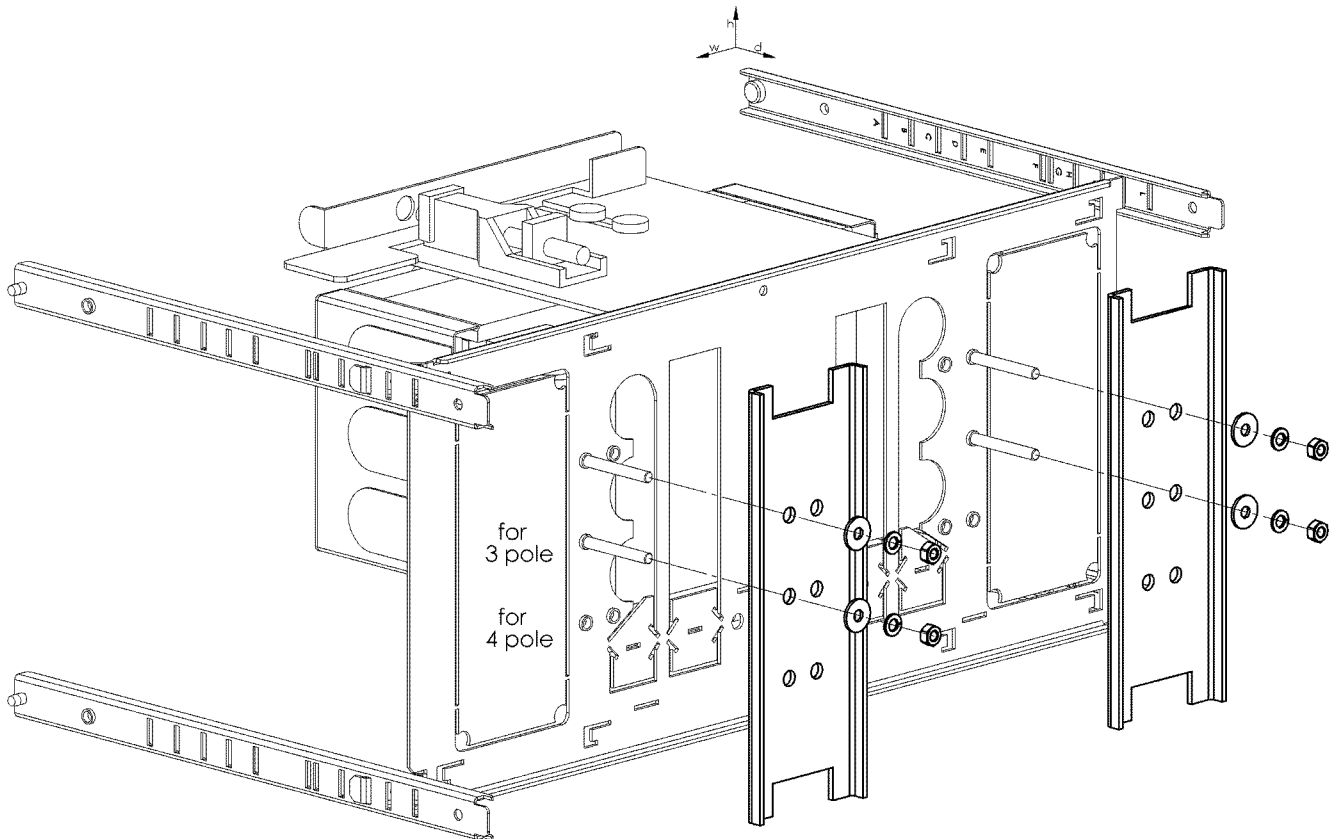
	⚠ GEFAHR Gefahr von Verletzung. Vor Beginn der Arbeiten Arbeitsschutz beachten.	⚠ DANGER Danger of injury. Take all industrial safety measures prior to starting the works.	⚠ DANGER Risque de blessure. Avant de commencer les opérations de montage, veuillez appliquer les consignes de sécurité.
	⚠ PELIGRO Riesgo de lesiones. Respete las protecciones laborales antes de comenzar el trabajo.	⚠ PERICOLO Pericolo di lesioni. Prima di iniziare verificare la sicurezza contro gli infortuni sul lavoro.	⚠ PERIGO Perigo de lesões. Antes de iniciar os trabalhos tenha atenção à protecção contra lesões.
			

Eine sichere Funktion ist nur mit zertifizierten Komponenten gewährleistet.
 Reliable functioning of the equipment is only ensured with certified components.
 Le fonctionnement sûr de l'appareil n'est garanti qu'avec des composants certifiés.
 El funcionamiento seguro del aparato sólo está garantizado con componentes certificados.
 Il funzionamento sicuro dell'apparecchiatura viene garantito soltanto con componenti certificati.
 O funcionamento seguro do aparelho apenas pode ser garantido se forem utilizados os componentes certificados.





1



Technical Assistance: Telephone: +49 (0) 911-895-5900 (8⁰⁰ - 17⁰⁰ CET)

Fax: +49 (0) 911-895-5907

E-mail: technical-assistance@siemens.com

Internet: www.siemens.de/lowvoltage/technical-assistance

Technical Support: Telephone: +49 (0) 180 50 50 222

Technische Änderungen vorbehalten. Zum späteren Gebrauch aufbewahren.
Subject to change without prior notice. Store for use at a later date.
© Siemens AG 2009

Bestell-Nr./Order No.: 8PQ9800-4AA12
Printed in the Federal Republic of Germany